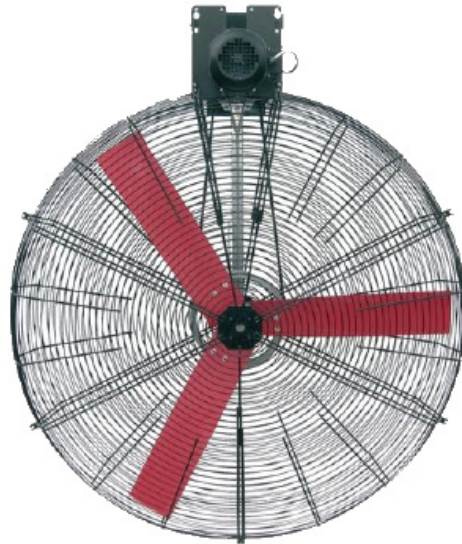




SKIOLD DAIRY FAN



SKIOLD FAIT LA DIFFERENCE!

VENTILATEUR POUR VACHES LAITIÈRES ET TOUTES PRODUCTIONS NÉCESSITANT DES BÂTIMENTS AVEC DE GRANDS VOLUMES

Suppression du stress dû à la chaleur pour les vaches laitières.

Maintien de la production laitière

Meilleur confort des animaux

Faible coût d'utilisation

Retour sur investissement rapide

Simple d'installation et de maintenance

Maîtrise des flux d'air



SKIOLDGROUP

SKIOLD DAIRY FAN

Le stress de la chaleur

Depuis toujours, la vache supporte mieux le froid que la chaleur. Déjà au-dessus de 18°C, la nourriture est moins bien assimilée, avec des conséquences négatives sur la production.

Au-dessus de 22°C, la vache commence à transpirer, ce qui lui coûte de l'énergie.

Cette perte d'énergie ajoutée à sa baisse de consommation peut engendrer jusqu'à 20 % de perte de production laitière ainsi qu'une baisse de la fertilité de l'animal.

Informations techniques

Performances :

- Niveau de brassage important : 38000m³/h à 0 Pa
- Longueur du flux d'air 123 m
- Installation tous les 12 à 14 mètres
- Régulation de la vitesse par paliers manuels ou automatiques
- Construction simple, facile d'utilisation
- Haute efficacité : 15,7 Watts/1000 m³
- Faible niveau sonore 67 db(A)
- Moteur triphasé étanche IP55

Caractéristiques :

Diamètre de l'hélice : 1300 mm

Tension/fréquence : 400V/50 Hz

Intensité : 1,7A

Puissance : 0,66 kW

Débit à 0 Pa : 38000 m³/h

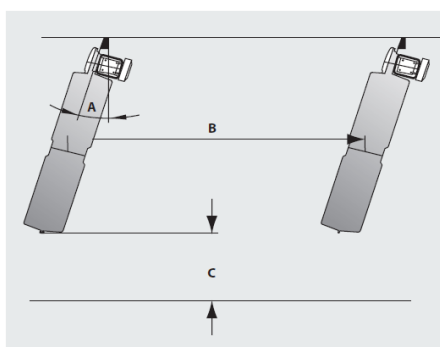
W/1000 m³/h : 15,7

Poids : 38,7 kg

Dimensions

- Boîte : grilles : 1430 x 1430 x 225 mm

- Moteur : 1140 x 510 x 380 mm



Positionnement du Dairy Fan

A= 10-12°

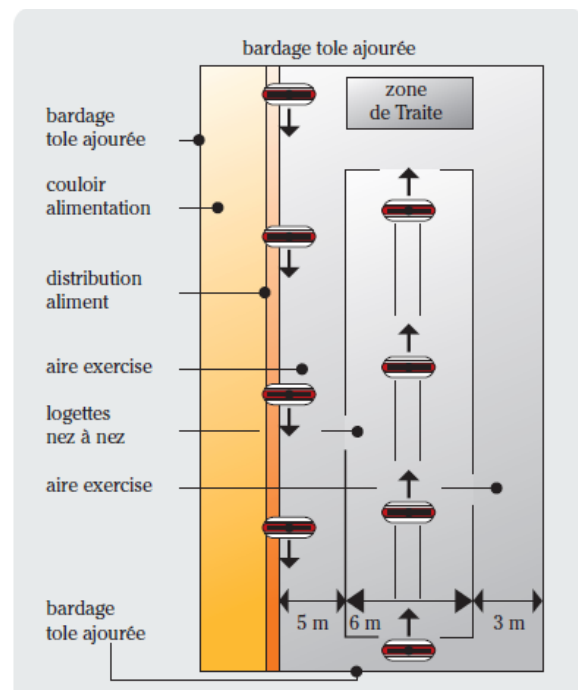
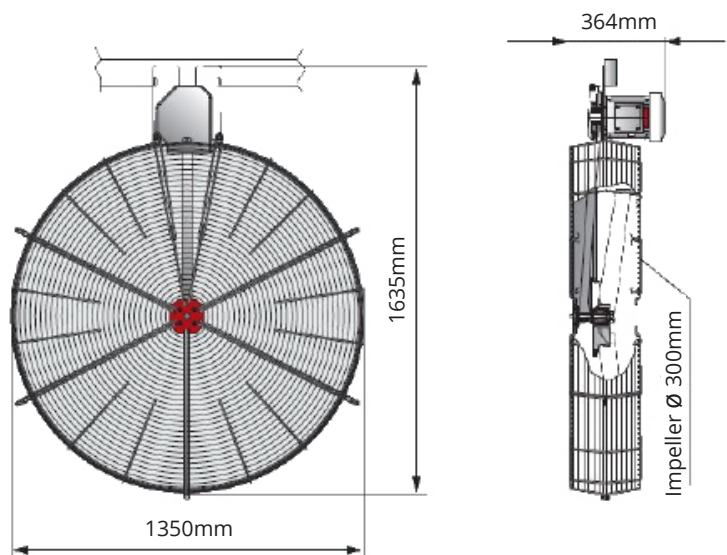
- B = 12 -14 mètres

- C = min. 2.5 mètres du sol

La solution SKIOLD Dairy Fan

Dans beaucoup de stabulations, l'ambiance peut être améliorée en ouvrant le bâtiment au maximum. Cependant, dans les bâtiments larges, il restera des zones non ventilées.

La solution simple et peu onéreuse est d'installer des brasseurs d'air dans le bâtiment. Ils empêchent les animaux d'avoir trop chaud, diffusent un flux d'air frais, permettant aux vaches de se reposer dans les logettes, d'accéder aux mangeoires et de ne pas être autant importunées par les mouches.



Exemple d'implantation : bâtiment type avec 2 circuits d'air opposés.