



VANNE À BOISSEAU DE DISTRIBUTION



SKIOLD FAIT LA DIFFERENCE!

- Vannes à boisseau avec collier de prise en charge (Ø50 ou Ø63).
- Utilisé pour les circuits de haute pression alimenté par des pompes colimaçon.
- Les vannes d'arrêt de circuit sont livrées non montées. Elles sont composées de:
 - Un collier de prise en charge Ø50 ou Ø63
 - Un vérin de course 90 simple effet avec électrovanne NF Asco 24V DC / 6W
 - Prise d'alimentation en air: Ø8mm
 - Une vanne à boisseau sphérique 1"1/2 pilotées par le vérin pneumatique
 - Sortie en PVC pour Ø50 PVC

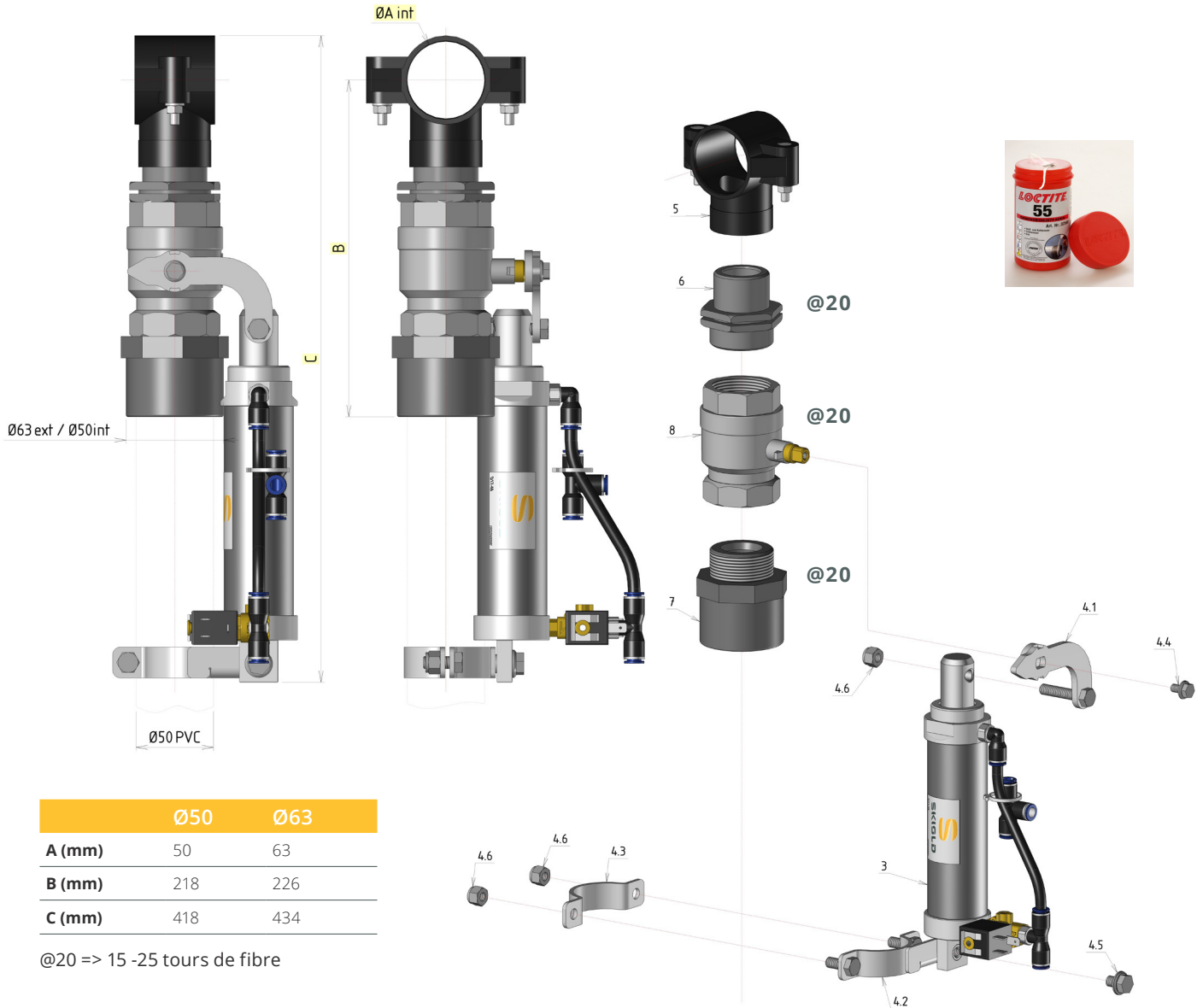
=> L'étanchéité des filetages est à réaliser avec de la fibre (@20 = 15 à 25 tours par raccord) ou autre produit d'étanchéité.

ITEM NO.	DESCRIPTION
150323693000	Vanne à boisseau de distribution Ø50- sans connecteur
150000106303	Vanne à boisseau de distribution Ø50- avec connecteur nu
150000109139	Vanne à boisseau de distribution Ø50- avec connecteur + diodes + câble 1m
150323694000	Vanne à boisseau de distribution Ø63- sans connecteur
150000106304	Vanne à boisseau de distribution Ø63- avec connecteur nu
150000109140	Vanne à boisseau de distribution Ø63- avec connecteur + diodes + câble 1m
140009008007	Loctite 55, fibre d'étanchéité pour filetage, 150m



SKIOLDGROUP

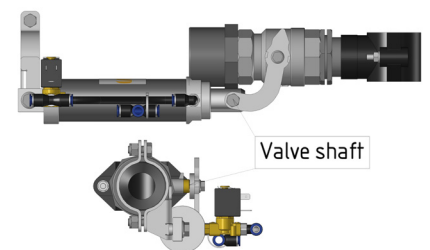
Dimensions



	Ø50	Ø63
A (mm)	50	63
B (mm)	218	226
C (mm)	418	434

@20 => 15 -25 tours de fibre

POS.	ITEM NO.	NOMBRE	DESIGNATION
3	150323688000	1	Vérin Ø40 C90 24DC NFSE Asco inox (pneumatique)
3.1	140633035003	1	Electrovanne Asco 24V NF - nue
4.1	150323680000	1	Bielle soudée vanne 1"1/2 et 2"
4.2	150323682000	1	Fixation vérin Ø50
4.3	150323682010	1	Demi collier pour fixation vérin Ø50
4.4	150200000009	1	Vis embase cranté inox M6x10
4.5	150200000010	1	Vis embase cranté inox M8x10
4.6	150200672108	3	Ecrou inox Nylstop H - M8
5	150200000006	1	Collier PVC PEC Ø50 1"1/4
	150200763464	1	Collier PVC PEC Ø63 1"1/2
6	150200000007	1	Mamelon PP réduction 1"1/2 - 1"1/4
	150200000008	1	Mamelon double PP MM 1"1/2
7	150200762966	1	Embout PVC 16B M 1"1/2 - Ø63M/Ø50F
8	150200769144	1	Vanne sphérique 1"1/2 PI=Ø11,9x8,7
9	140633035034	0 ou 1	Connecteur + diode + fil 1m (<i>non représenté</i>)
10	140633035000	0 ou 1	Connecteur 'électrovanne Asco (<i>non représenté</i>)
20	140009008007		Loctite 55, fibre d'étanchéité pour filetage, 150m



Position de l'axe de la vanne:
TOUJOURS A L'HORIZONTAL