



SYSTÈME DE LAVAGE COMPLÉMENTAIRE



SKIOLD FAIT LA DIFFERENCE!

Système de nettoyage complémentaire avec électrovanne d'eau 24V, avec Venturi d'aspiration dans bidon, flexible (1,6m) avec crépine lestée, et 2 buses rotatives de pulvérisation

Montage pour rotocuve ou cuve inox

Raccordement sur réseau d'eau → débit minimum: 10L/mn / débit maximum: 40L/mn
→ pression minimum: 2,5 bars

Débit d'injection théorique:

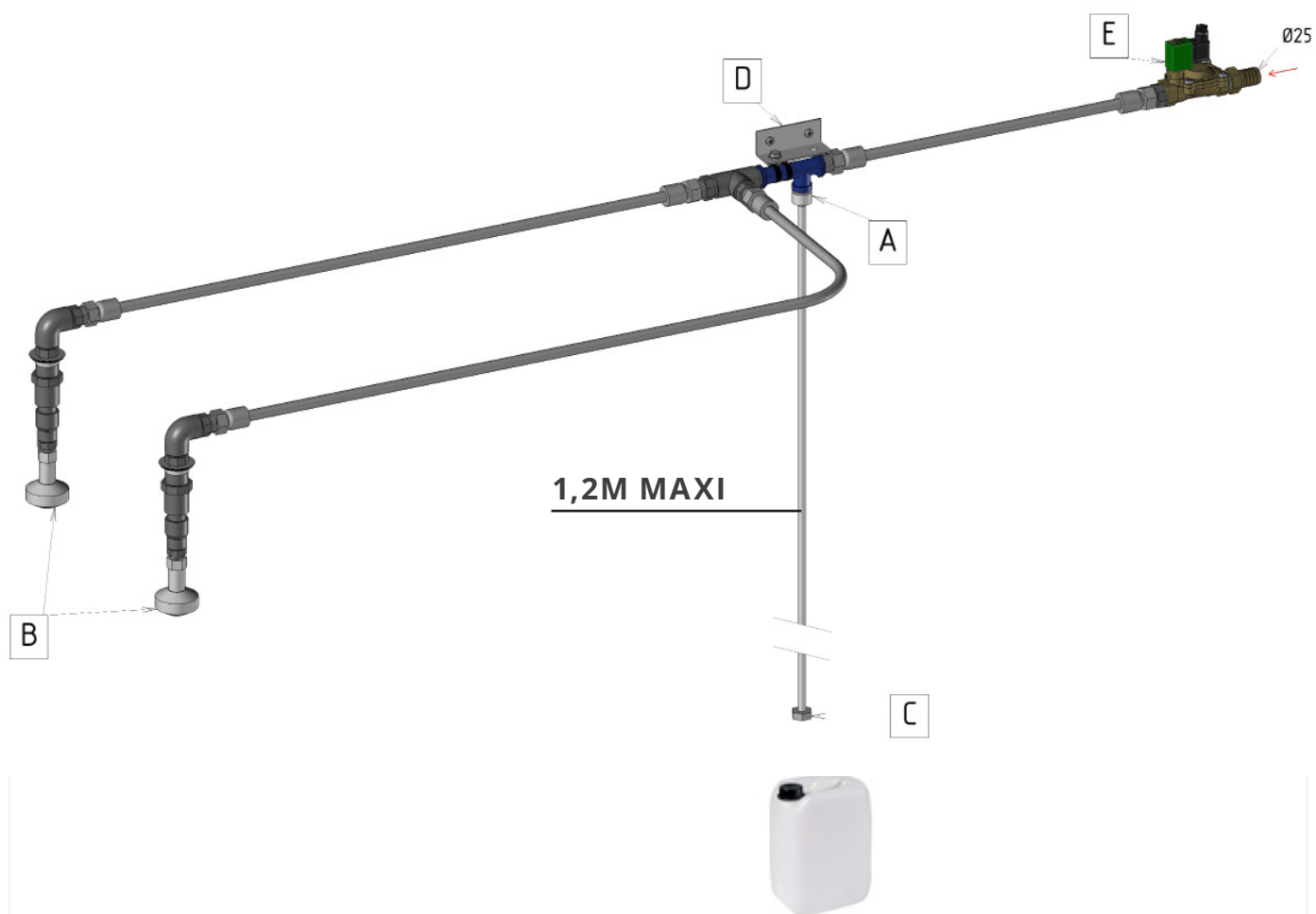
~2.2 L/min à une pression d'eau de 2 bars et 21L/min.	→	~0.104L pour 1L d'eau
~2 L/min à une pression d'eau de 2.5 bars et 23L/min.	→	~0.087L pour 1L d'eau
~1.8 L/h à une pression d'eau de 3 bars et 25L/min.	→	~0.072L pour 1L d'eau
~1.75 L/h à une pression d'eau de 3.5 bars et 26L/min.	→	~0.067L pour 1L d'eau

Le venturi a une durée de vie illimitée, ne requiert pas d'alimentation électrique et ne contient aucun élément mobile: il ne demande donc aucune mesure de maintenance

ITEM NO.	DESCRIPTION
150000101663	Système de lavage complémentaire 24V



SKIOLDGROUP



Prévoir une sécurité sur la trappe de la cuve
 Alimentation en eau=> débit en eau compris entre 10 et 40L/min - Pression mini: 2,5 bars

POS.	ITEM NO.	NOMBRE	
A	150200766121	1	Injecteur Venturi PVC 3/4"
B	150200766110	2	Tête de lavage autotournante 360° Ø30
C		1	Tuyau flexible 1,6m avec crépine d'aspiration (<i>fourni avec l'injecteur Venturi</i>)
D	150317600000	1	Cornière de fixation
E	150200457009	1	Electrovanne d'eau G 3/4" 24VDC NF laiton