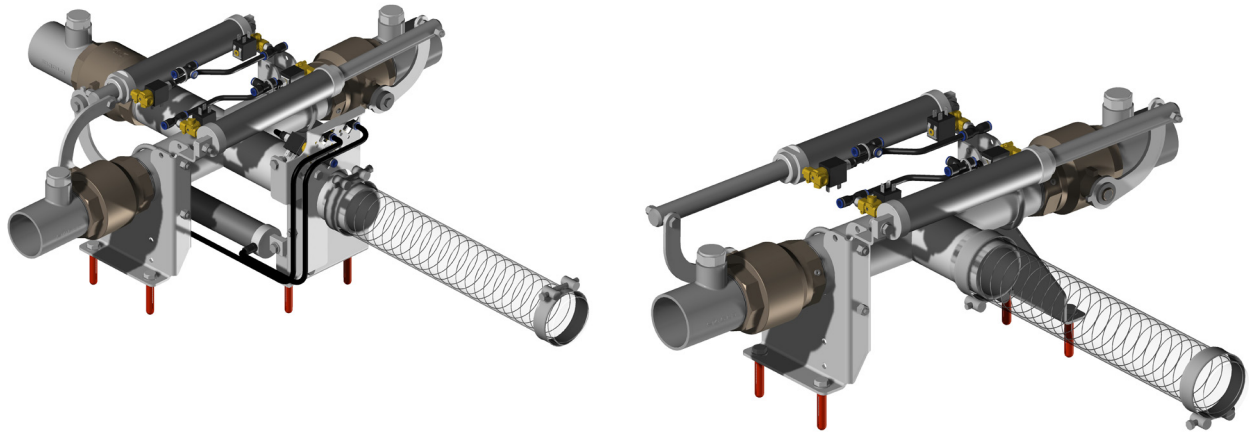




AIGUILLAGES AUTOMATIQUES



SKIOLD FAIT LA DIFFERENCE!

Les aiguillages automatiques inox de raccordement pour cuves (2 ou 3) sont conçus pour être montés directement sur la tuyauterie entre la cuve et le filtre à décantation.

- Entrée et la sortie: Ø70mm ext ou Ø76mm ext
- Bouchon 1" sur la sortie du Ø76
- Fourni avec tuyauterie souple Lg=0,5m (Ø76 ou Ø70) + 2 colliers inox (Ø80-85mm ou Ø74-79)
- Vannes à boisseaux sphériques 2"½ (2 ou 3) pilotés par des vérins pneumatiques
- Electrovanes (2 ou 3) alimentés en 24V - Tuyau d'alimentation en air: Ø8mm

ITEM NO.	DESCRIPTION
150000103068	Aiguillage automatique inox de raccordement 2 cuves - Ø76 - Sans connecteur
150000103069	Aiguillage automatique inox de raccordement 3 cuves - Ø76 - Sans connecteur
150000103070	Aiguillage automatique inox de raccordement 2 cuves - Ø70 - Avec connecteurs
150000103071	Aiguillage automatique inox de raccordement 3 cuves - Ø70 - Avec connecteurs
150000103072	Aiguillage automatique inox de raccordement 2 cuves - Ø76 - Avec connecteurs
150000103073	Aiguillage automatique inox de raccordement 3 cuves - Ø76 - Avec connecteurs
140311001004	Aiguillage automatique inox de raccordement 2 cuves - Ø76 - Avec connecteurs + diode + 10m de câble
140311001005	Aiguillage automatique inox de raccordement 3 cuves - Ø76 - Avec connecteurs + diode + 10m de câble

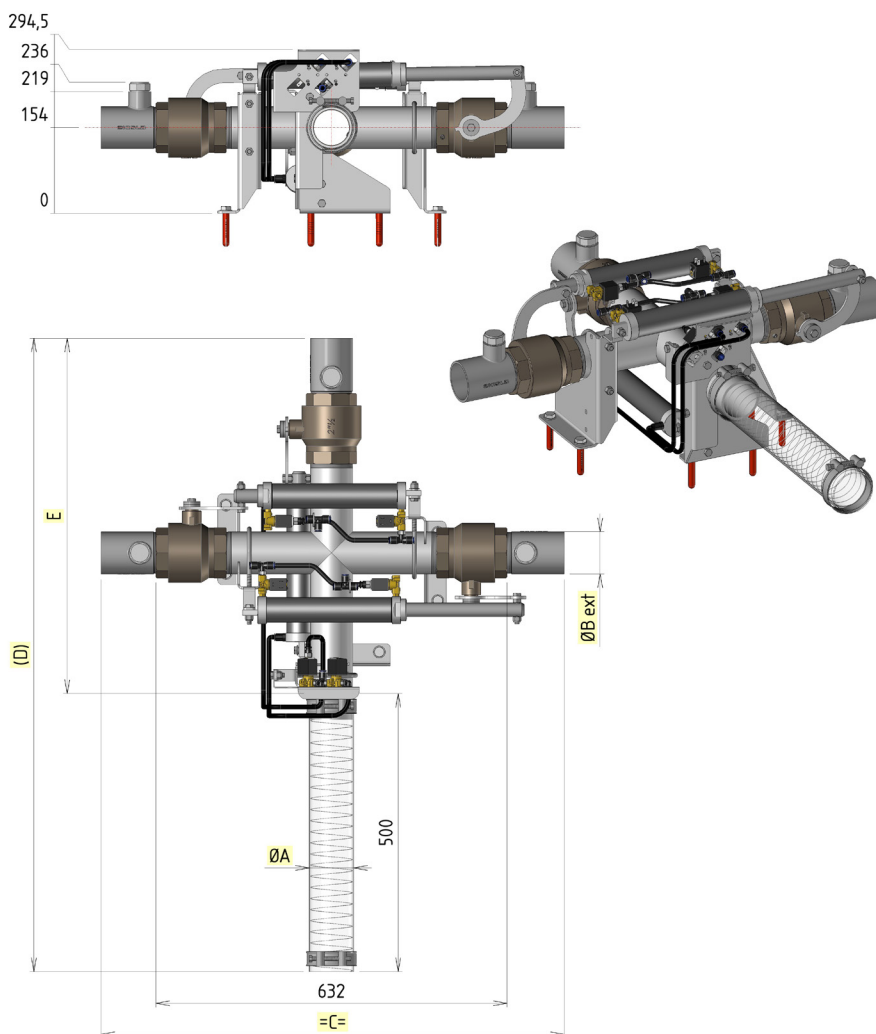
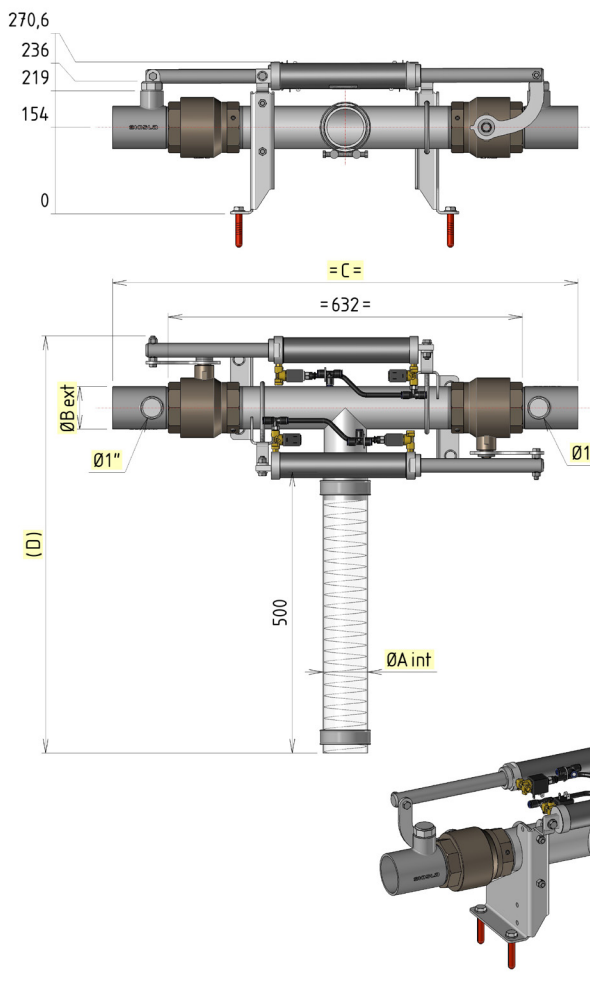


SKIOLDGROUP

Dimensions

Pour 2 cuves

(MM)	Ø70	Ø76
ØA	Ø70	Ø75
ØB	Ø70	Ø76
C	931	830
D	783	723



Pour 3 cuves

(MM)	Ø70	Ø76
ØA	Ø70	Ø75
ØB	Ø70	Ø76
C	931	830
D	1199	1139