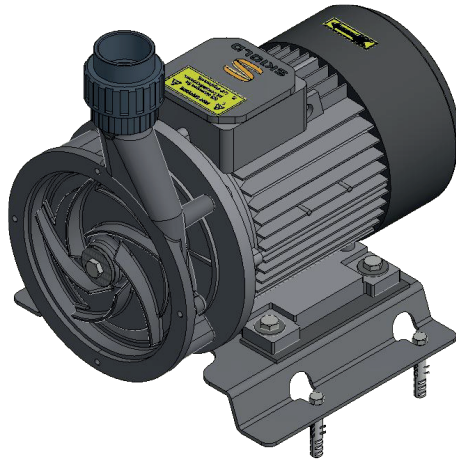




POMPE CENTRIFUGE SC1



SKIOLD FAIT LA DIFFERENCE!

Pompe centrifuge SKIOLD type sc1 - Rendement energetique ameliorer de 40% !
Nouveau matériau de haute technologie.

Durée de vie prolongée – Réduction des coûts de fonctionnement.

La viscosité du produit à pomper doit avoir un taux de dilution de 2,6 à 4 litres d'eau par kgs d'aliments; A noter: la viscosité peut être différente en fonction de l'aliment.

La pompe SKIOLD SC1 est conçue en acier inoxydable durci Duplex, pour une durée de vie plus longue. Elle résiste aux produits chimiques, aux variations de PH de l'alimentation porcine (PH généralement compris entre 4 et 7), et aux températures ambiantes entre +2 °C et 40 °C.

La pompe a été conçue pour fonctionner avec une pression positive de 0,04 à 0,8 bar à l'entrée de la pompe.

Informations techniques:

Sortie PVC - Ø50 intérieur.

Entrée Ø76 extérieur pour raccordement de tuyaux ou 2"½.

- Moteur 230/400 Vac - 50/60 hz - 5,5 Kw. - IE3 - ATEX.

- Moteur 230/400 Vac - 50/60 hz - 7,5 Kw. - IE2 - ne répond PAS aux prescriptions de la norme ATEX.(utilisation avec variateur de fréquence)

La pompe complète ne répond PAS aux prescriptions de la norme ATEX. Poids: 45 Kg.



SKIOLDGROUP

Renseignements relatifs aux commandes:

La pompe et la flasque d'entrée doivent être commandées séparément.

La sortie de pompe est en PVC Ø50 intérieur afin de coller du tuyau Ø50 PN16.

L'entrée est au choix en Ø70 ou Ø76 extérieur, pour du tuyau standard de raccordement de cuve SKIOLD, Ou avec un taraudage 2"½ en fonction de la solution choisie.

N°	REFERENCE	DESCRIPTION	QUANTITÉ	UNITÉ DE PRIX
31	140311001001	Flasque de pompe avec entrée taraudée 2"½	1	Pcs.
32	140311001002	Flasque de pompe avec entrée Ø76 ext.	1	Pcs.
33	140311001003	Flasque de pompe avec entrée Ø76 ext. + arrivée d'eau	1	Pcs.
34	140311001004	Séparateur d'admission avec vanne pour 2 cuves	1	Set
35	140311001005	Séparateur d'admission avec vannes pour 3 cuves	1	Set
43	150323121000	Entre pompe SC1 Ø70mm	1	Pcs.
44	150000103067	Flasque de pompe avec entrée Ø70ext. + arrivée d'eau ¾"	1	Pcs.

Lors de l'utilisation de 2 ou 3 cuves, Il faut commander en plus de la façade d'entrée un le séparateur d'admission adapté.

POMPE SC1	REFERENCE	DESCRIPTION
SC1-5.5-135	140311001024	Pompe SC1 5,5 KW 3 x 230/400 V Ø135 mm
SC1-5.5-160	140311001025	Pompe SC1 5,5 KW 3 x 230/400 V Ø160 mm
SC1-5.5-170	140311001023	Pompe SC1 5,5 KW 3 x 230/400 V Ø170 mm
SC1-5.5-183	140311001026	Pompe SC1 5,5 KW 3 x 230/400 V Ø183 mm
SC1-7.5-160	140311001045	Pompe SC1 7,5 KW 3 x 230/400 V Ø160 mm
SC1-7.5-170	140311001043	Pompe SC1 7,5 KW 3 x 230/400 V Ø170 mm
SC1-7.5-183	140311001046	Pompe SC1 7,5 KW 3 x 230/400 V Ø183 mm
Notice	140981015175	Notice d'instruction pour pompe SC1, FR

Courbes de pompes – Toutes les courbes sont dans la notice d'instruction de la pompe.

