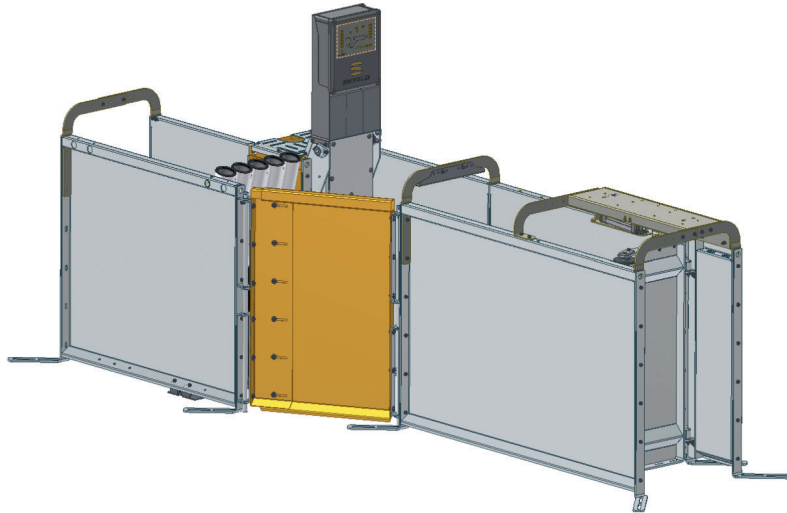




ELEKTRONISK SOFODRING



SKIOLD GØR EN FORSKEL!

ESF anlæg kan bestå af op til 80 foder og brunst stationer, og servicere op til 6900 søer. Stationerne kan automatisk fyldes med foder fra op til 10 forskellige opfyldningsanlæg.

Et ESF anlæg er fuldt integreret i Agrosoft management system, samt fuldt integreret sammen med Agrosoft's Pda baserede håndterminal og øremærkelæser. Begge integrationer er udført således at betjening af datamix ESF anlæg sker direkte som en del af management softwaren, og der er derfor ikke nogen selvstændigt software til anlægget.

Hver ESF basisstation kan håndtere i gennemsnit 50 – 70 søer. Skiold's anbefaling er 65.

Mulighed for 2 fodertyper. Både som Tørfoder og Vådfoder.

Tørfoder dosering er elektrisk med lavest mulige energiforbrug, og stor doseringsnøjagtighed.

Vandtilførsel sker i forbindelse med tørfodertildelingen.

Tilvalg til basisstationen:

- Enkelt eller dobbelt udfodring i enten Tørt eller Vådt.

- Manuel betjening på stationen.

- Vitamin doseringsudstyr (dosering via aktuel cyklus på soen)

- Op til 3 farve markeringer.

- Lys over stationen. "Æde Lys" over station kan styres af de enkelte stationer.

- Side udgang

- Separation.

Øvrige tilvalg:

- Brunst detektorer, for automatisk detektering af omløbere.

Tekniske installationer:

- Anlægget tilsluttes 230 Vac.

- Forsikring afhængig af antal stationer.

- Kompressor for anlæg tilsluttes 400 Vac.

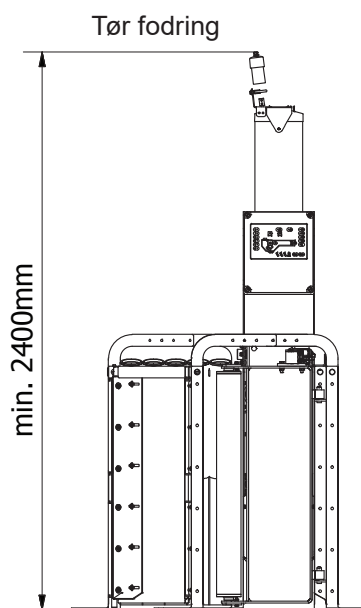
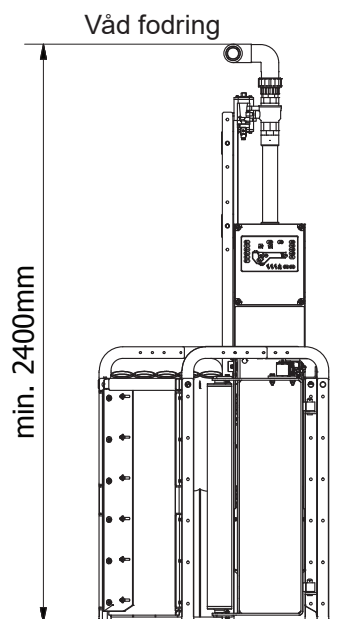
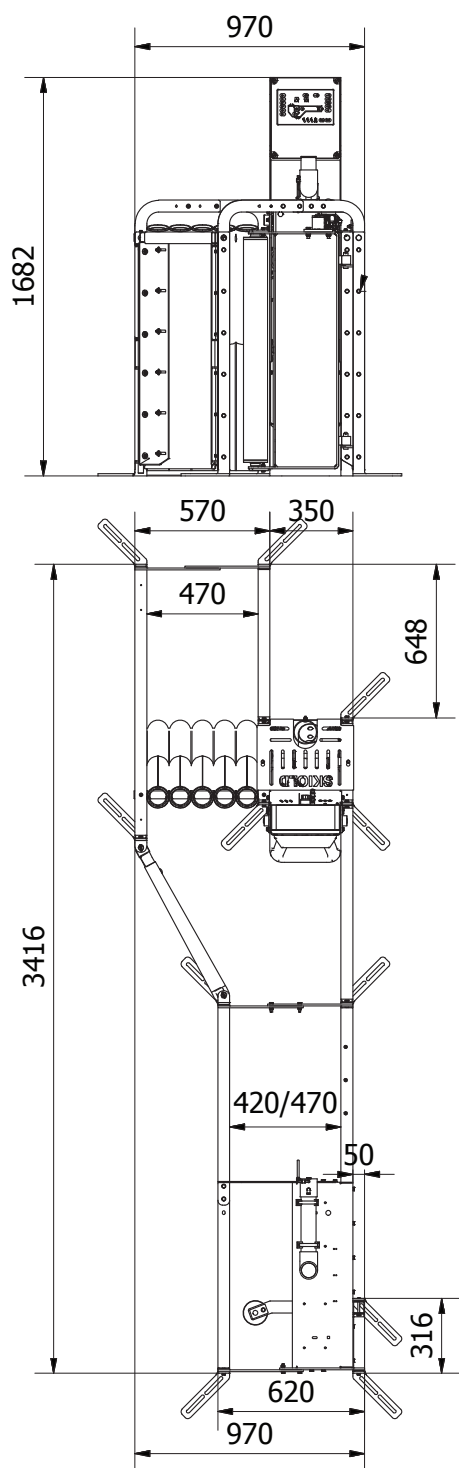
- Kompressoren skal størrelsesmæssigt dimensioneres i forhold til anlæggets størrelse.

- Ved brug af tørfoder, skal der til stationerne være vandforsyning med stabilt tryk på 3.0 bar.

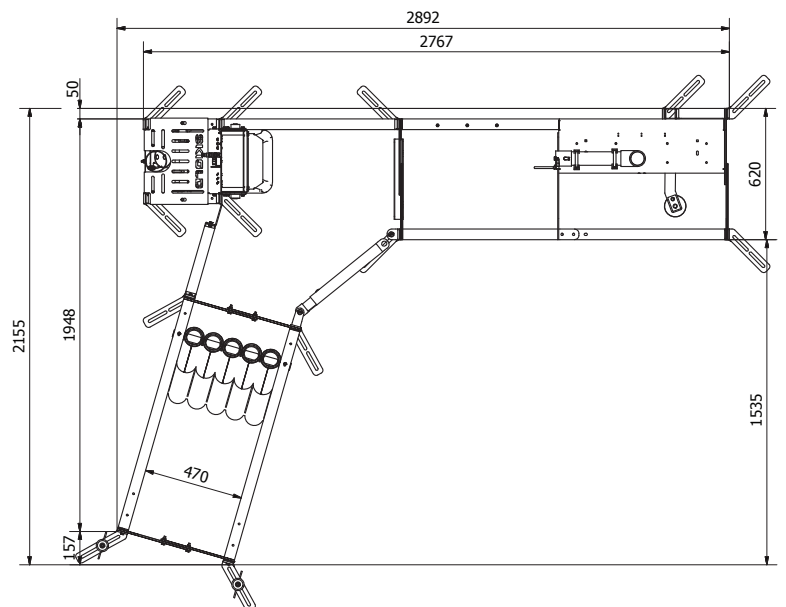
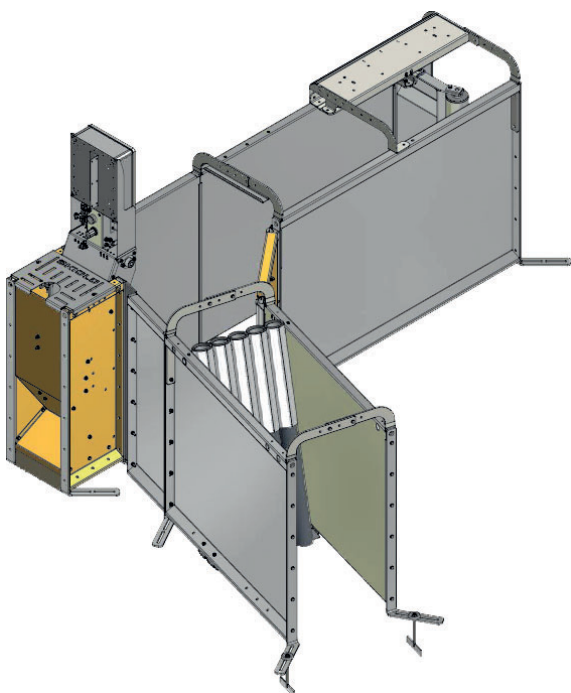
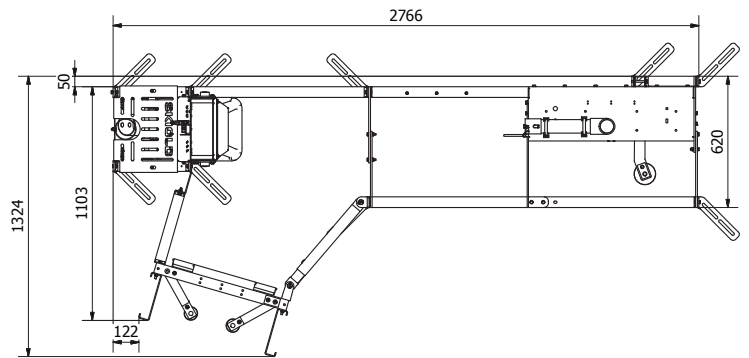
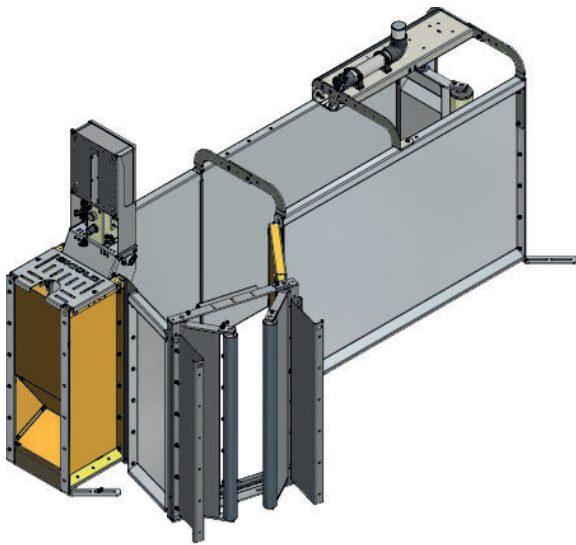


SKIOLDGROUP

ESF med standard udgang

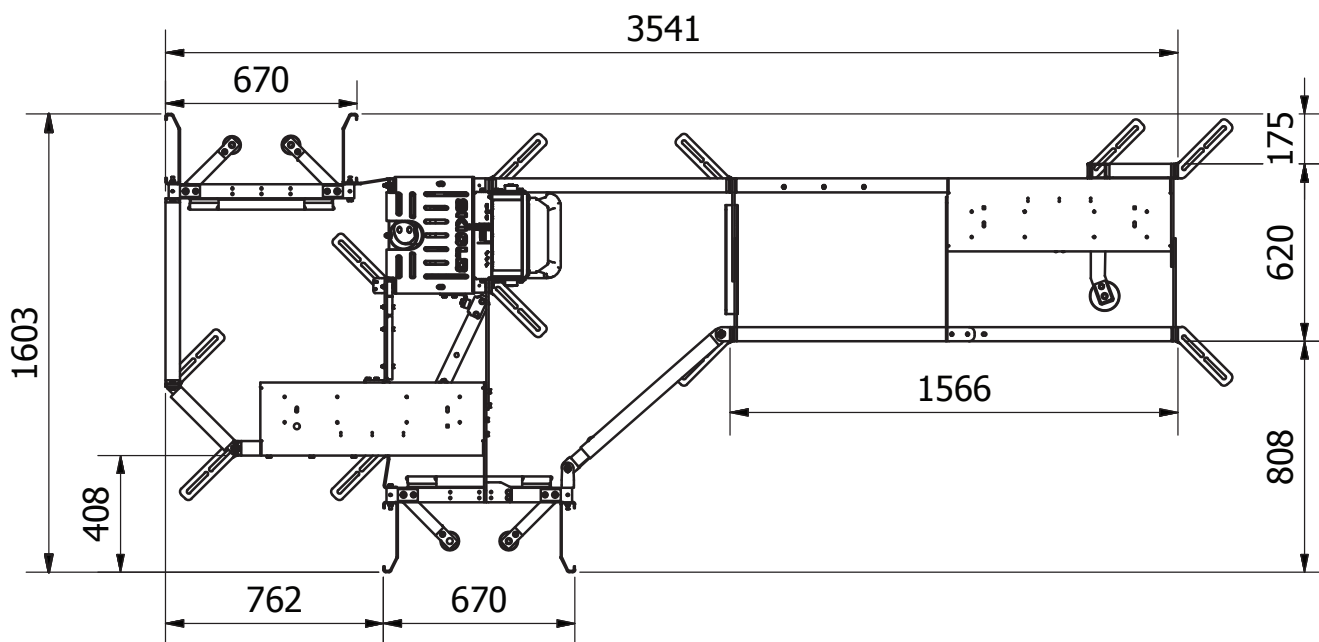
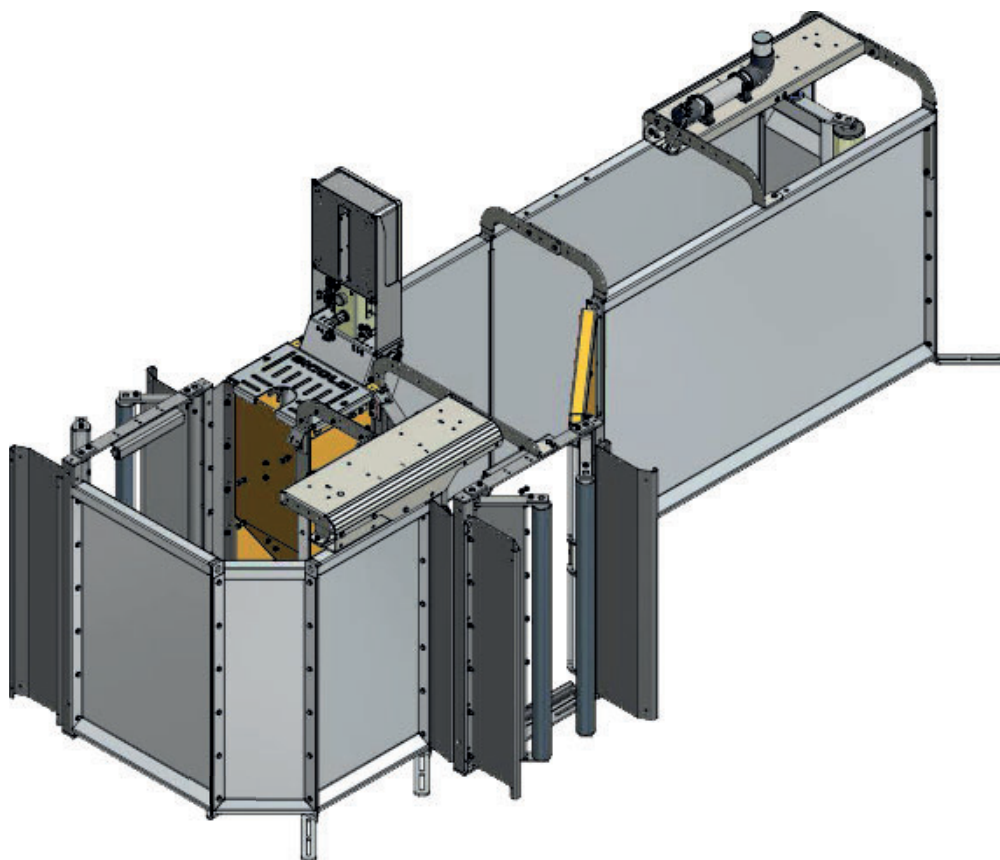


ESF med side udgang (option, alternativ til standard udgang):



alle mål i mm.

ESF med separation:



alle mål i mm.