



SERVOMOTEUR SKIOLD LA35



SKIOLD FAIT LA DIFFERENCE!

SKIOLD LA35

Utilisé pour ouvrir / fermer les trappes d'entrée d'air murales et plafond.
Jusqu'à 70 trappes d'entrée d'air murales ou plafond par servomoteur.
Également utilisé pour l'ouverture d'urgence.
Potentiomètre électronique intégré pour un positionnement précis.
Course réglable.



SKIOLDGROUP

LA35

Ouverture d'urgence standard ou intelligente.

Relais d'alarme intégré, alimentation secourue intégrée et connexion optionnelle du thermostat d'urgence.

Surveillance continue des tensions d'alimentation, de commande, de batterie, de position et de la consommation d'énergie - lors de la détection d'une erreur, l'ouverture d'urgence et le relais d'alarme sont activés.

Batterie de secours intégrée. Consommation de courant en veille sans alimentation secteur: 20mA.

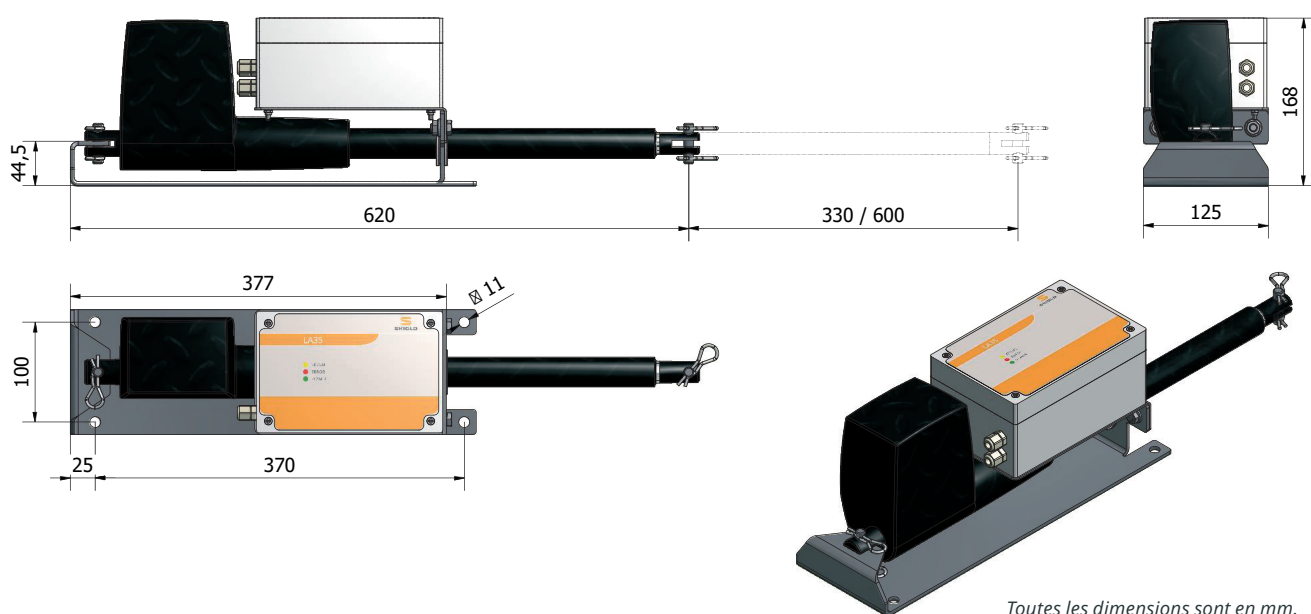
Capacité de la batterie vérifiée toutes les 30 heures.

Des voyants de couleur permettent de vérifier l'état de fonctionnement.

Vert : Sous tension ; Rouge : DEFAUT

Jaune : le voyant clignote à une fréquence variable en fonction de la force du signal de commande (2V = lent, 10V = rapide)

Réinitialisation automatique de l'actionneur tous les 7 jours.



Boitier de commande

TENSION D'ALIMENTATION	TRANSFO	BATTERIE	PROTECTION PRIMAIRE	ENTRÉE 0 & 1	ENTRÉE ANALOGIQUE	INDICE DE PROTECTION
230VAC +10%/-20%	40VA 24VAC	12V 1,2 A/h	800mAT 5x20mm	24VAC	0 - 10VDC	IP65

Actionneur

RÉFÉRENCE	TRACTION MAX.	COURSE	INDICE DE PROTECTION
140616004450	4000N	330mm	IP66
140616004443	4000N	600mm	IP66