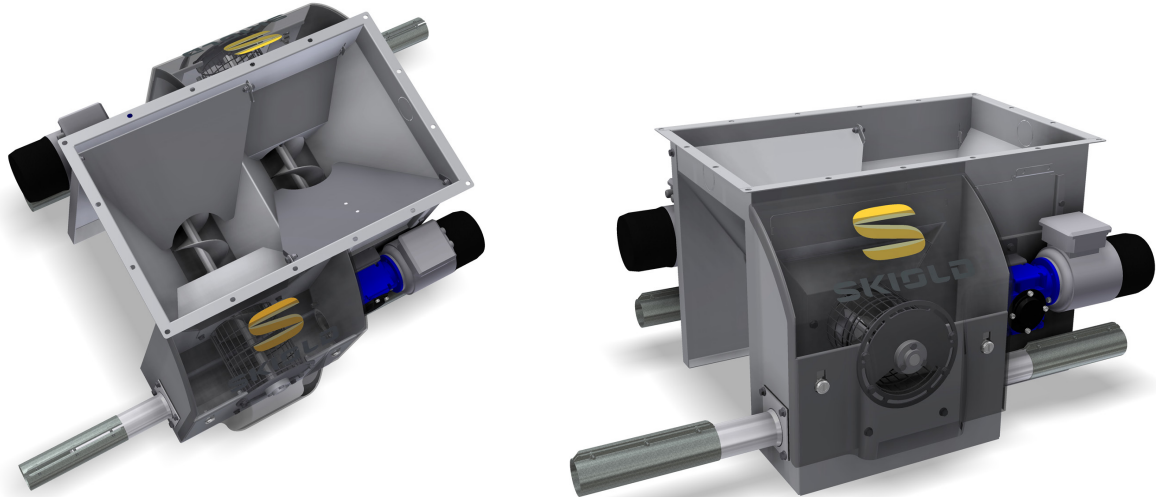




TRANSPORK TRÉMIE DOUBLE



SKIOLD FAIT LA DIFFERENCE!

TRÉMIE DOUBLE

La trémie est en acier inoxydable

La trémie est équipée d'un piège à pierre

Montage en extérieur et intérieur

Vibreux empêchant le voutage

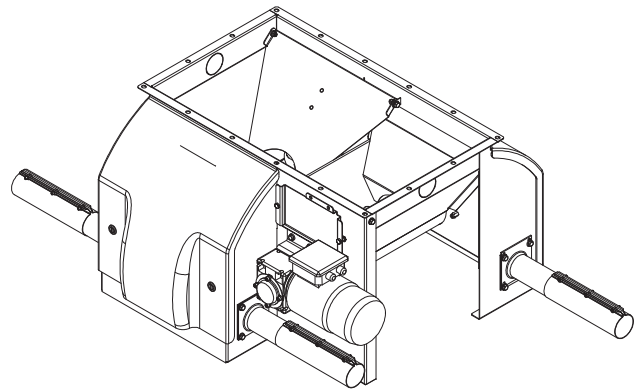
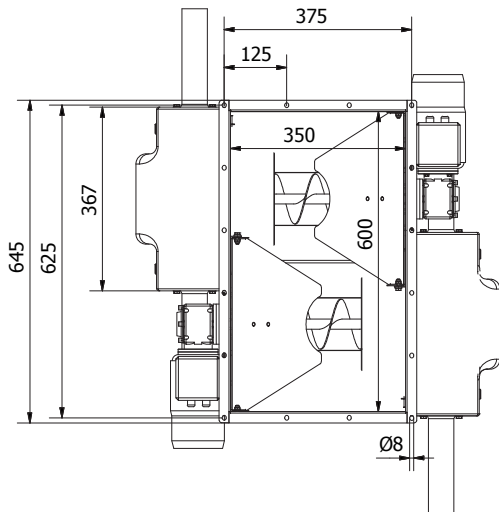
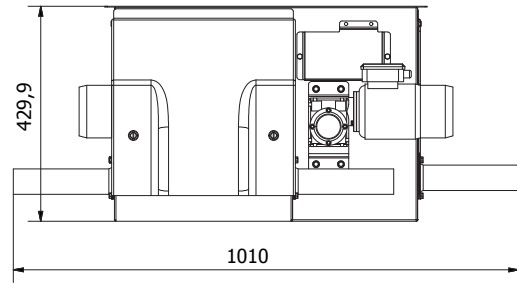
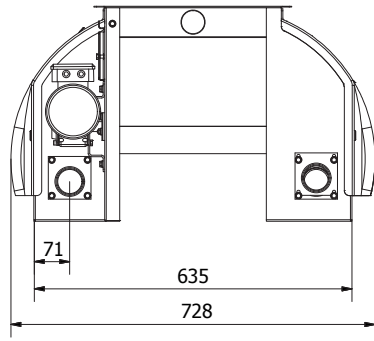
Couvercle translucide pour une inspection facile

Disponible en Ø50,8mm et Ø60mm

Différentes adaptations sont disponibles



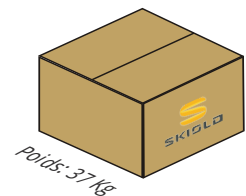
SKIOLDGROUP



Toutes les mesures en mm.

SPÉCIFICATIONS TECHNIQUES:

Codes	140132320600	140132320800
Diamètre du tube	Ø50,8mm	Ø50,8mm
Capacité* litre/heure	600	1000
Vitesse de rotation moteur	Entrainé par le câble	Entrainé par le câble
Vitesse linéaire du groupe d'entraînement	22 metres/minute	22 metres/minute
Vitesse de rotation spire	29 Tr/mn	29 Tr/mn
Rapport de vitesse de la spire	Entrainé par le câble	Entrainé par le câble
Diamètre de la spire /pas	Ø100/60	Ø100/100



Codes	140132320900	140132320700	140132321600	140132321500
Diamètre du tube	Ø50,8mm	Ø50,8mm	Ø60mm	Ø60mm
Capacité* litre/heure	630	1100	1440	900
Tension d'alimentation électrique	3x230V/3x400V	3x230V/3x400V	3x230V/3x400V	3x230V/3x400V
Puissance et fréquence moteur	0,09kW 50Hz	0,09kW 50 Hz	0,09kW 50Hz	0,09kW 50Hz
Courant à 230V/400V	0,74/0,43A	0,74/0,43A	0,74/0,43A	0,74/0,43A
Vitesse de rotation moteur	1320 Tr/mn	1320 Tr/mn	1320 Tr/mn	1320 Tr/mn
Vitesse linéaire du groupe d'entraînement	22 metres/minute	22 metres/minute	22 metres/minute	22 metres/minute
Vitesse de rotation spire	26 Tr/mn	33 Tr/mn	52 Tr/mn	52 Tr/mn
Rapport de vitesse de la spire	50:1	40:1	25:1	25:1
Diamètre de la spire /pas	Ø100/70	Ø100/100	Ø100/80	Ø100/50

*Densité de référence: Farine = 0,55 kg/litre, Granulés = 0,7 kg/litre.

Remarque: le débit en farine peut varier considérablement en fonction de la nature du produit.