



ОБЪЁМНЫЙ ДОЗАТОР SK



SKIOLD ДЕЛАЕТ ВСЕ
ДЛЯ СВОИХ КЛИЕНТОВ

Асимметричный выпуск для корма, который может быть установлен в четырёх положениях. Асимметричный выпуск означает возможность крепления кормовой трубы на стену.

Простое регулирование количества корма.

Легко читаемая шкала объёма корма

Фитинги на транспортную систему с возможными размерами трубы

Ø38/45/48/50/50,8/60/63,5/75мм.

Лючок, позволяющий чистить дозатор изнутри.

Нижняя заслонка позволяет заблокировать выдачу корма отдельным дозатором.

Верхняя заслонка перекрывает доступ корма в дозатор.

Центральное расположение входного отверстия позволяет равномерно дозировать и распределять корм.

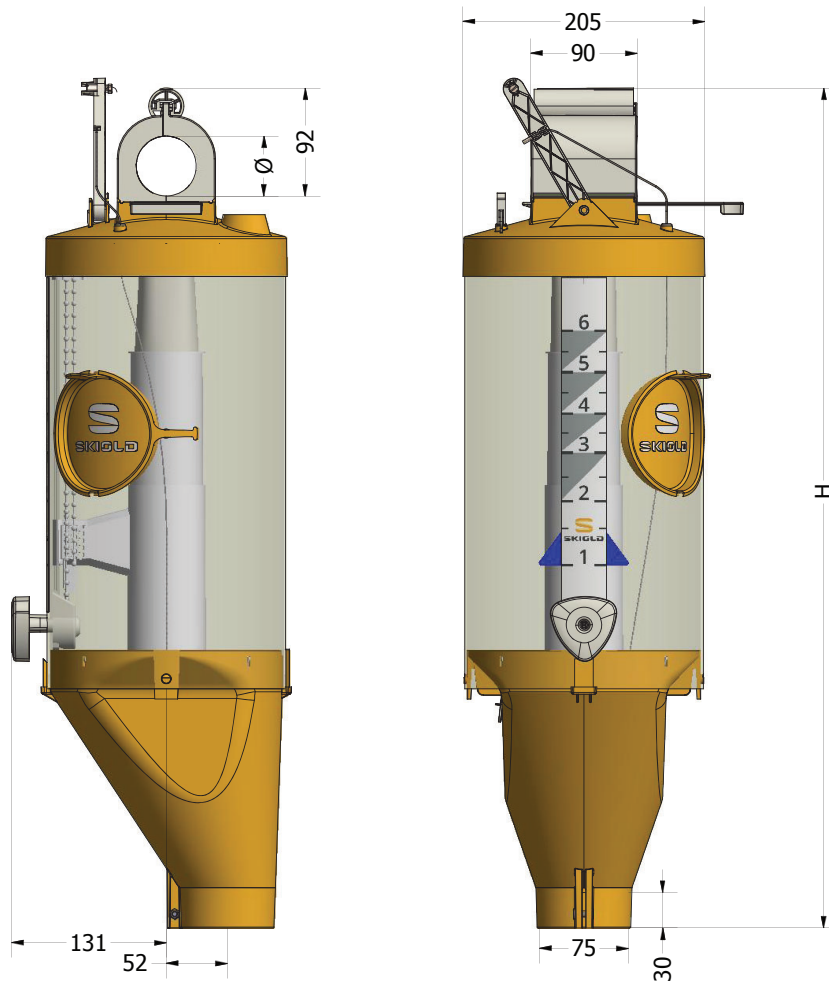
Объёмы дозаторов 4/6/8/10 литров.

Прозрачный корпус позволяет легко увидеть количество корма в дозаторе.

Регулировочная трость (опция) позволяет регулировать количество корма из коридора, не заходя в станок.



SKIOLDGROUP



Все параметры указаны в мм

Объёмные дозаторы поставляются в разобранном виде: воронки, кормораздатчики и верхние части. Воронки и верхние части одинаковы для всех дозаторов независимо от объёма (исключая полуформы адаптора)

В каждой коробке находится 5 стандартных кормораздатчиков и 5 предварительно собранных воронок, и верхних частей.

Транспортировка:

Части дозатора:

4-6 литров
600x390x370
8 литров
600x390x450
10 литров
600x390x580



Вес: см. таблицу

Верхние части/ воронки:

600x390x370



Вес: 4 кг

ДАННЫЕ:

Версия	Высота	Минимальный объем	Вес груза
4 литров	639мм	0,85 литр	4,5 кг
6 литров	705мм	1,10 литр	5,1 кг
8 литров	771мм	1,30 литр	5,7 кг
10 литров	837мм	2,60 литр	6,4 кг

Адапторы: Ø38мм - Ø45мм - Ø48мм - Ø50мм - Ø50,8мм - Ø60мм - Ø63,5мм - Ø75мм.

Приблизительная плотность: Мучнистые корма = 0,55 кг/литр, Гранулы = 0,7 кг/литр.

Внимание: Объёмы мучнистых кормов могут существенно отличаться в зависимости от природы корма.