



SK TRANSPORT OBJEMOVÝ DÁVKOVAČ



SKIOLD POZNÁTE ROZDÍL!

Asymetrický výpad lze nainstalovat v 4 polohách. Díky asymetrickému výpadu lze namontovat spádovou trubku na zeď.

Snadné nastavení krmné dávky.

Dobrá čitelnost měřidla objemu.

Lze osadit na dopravní systémy s potrubím Ø38/45/48/50/50,8/60/63,5/75mm

Otvor pro čištění vnitřního prostoru dávkovače.

Zámek dna násypky. Tato funkce umožňuje vynechat uzamčené dávkovače z krmné sekvence.

Šoupě v horní části zastaví dopravu krmiva do dávkovače.

Středový vstup zajišťuje velmi rovnoměrné dávkování.

Objem max. 4/6/8/10 litrů.

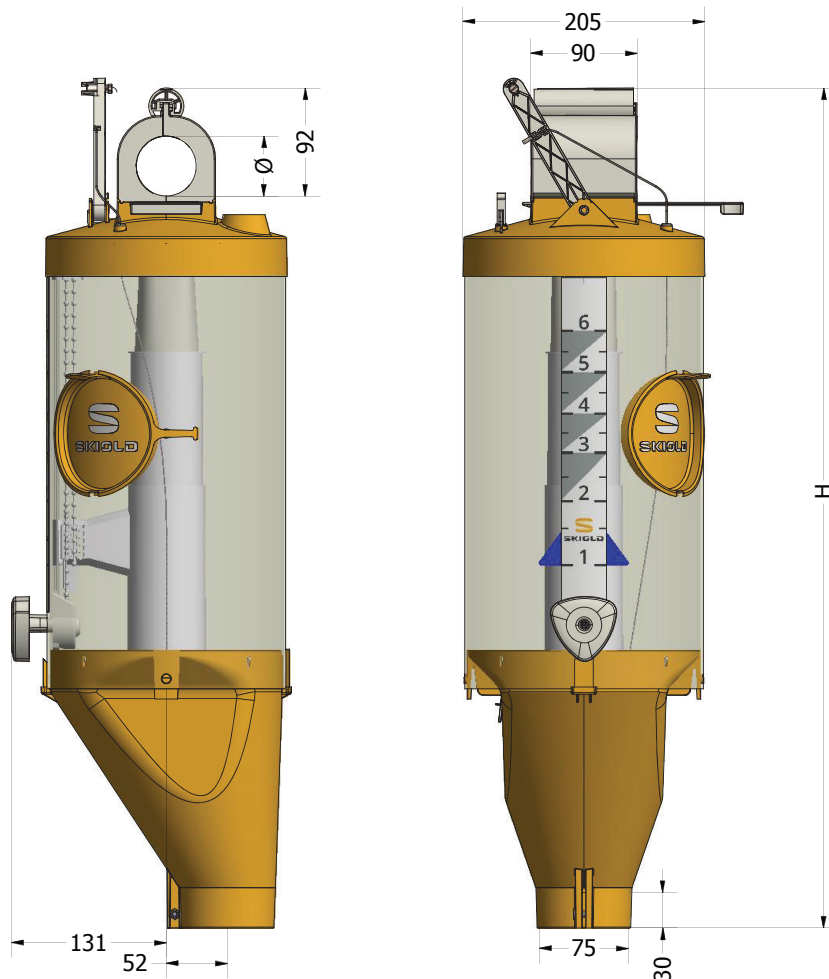
Průhledný zásobník poskytuje přehled o množství krmiva.

Ovládací tyč (volitelné) slouží pro nastavení dávkovače z obslužné uličky.

farmtec[®]



SKIOLDGROUP



Všechny rozměry v mm.

Objemové dávkovače se dodávají v rozloženém stavu na část násypky, tělesa dávkovače a horní část. Násypka a horní části jsou shodné pro všechny velikosti dávkovačů. (kromě redukcí)

Každé balení obsahuje 5 rozložených válců dávkovače nebo 5 předmontovaných horních částí nebo násypky.

Doprava:

Tělesa dávkovače:

4 - 6 litrů
600 x 390 x 370
8 litrů
600 x 390 x 450
10 litrů
600 x 390 x 580



Hmotnost: viz tabulka

Horní část/násypka:

600 x 390 x 370



Hmotnost: 4 kg

ÚDAJE:

Verze	Výška (H)	Minimální objem	Hmotnost balení
4 Litrů	639mm	0,85 Litrů	4,5 kg.
6 Litrů	705mm	1,10 Litrů	5,1 kg.
8 Litrů	771mm	1,30 Litrů	5,7 kg.
10 Litrů	837mm	2,60 Litrů	6,4 kg.

Redukce: Ø38mm - Ø45mm - Ø48mm - Ø50mm - Ø50,8mm - Ø60mm - Ø63,5mm - Ø75mm.

Orientační hustota: Šrot = 0,55 kg/l, Granule = 0,7 kg/l

Pozor: kapacita se může v případě šrotů výrazně lišit, v závislosti na původu krmiva.