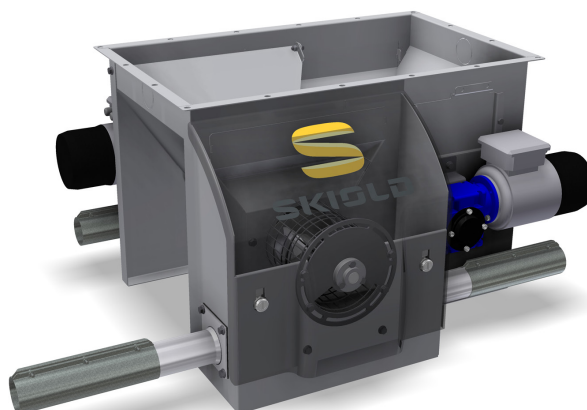
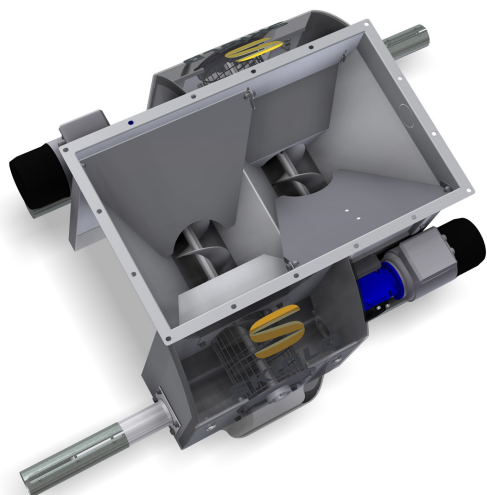




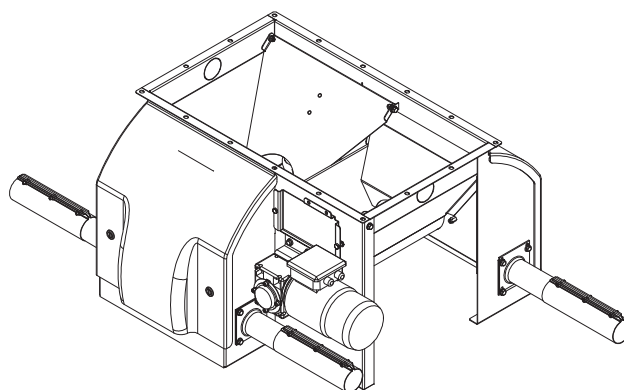
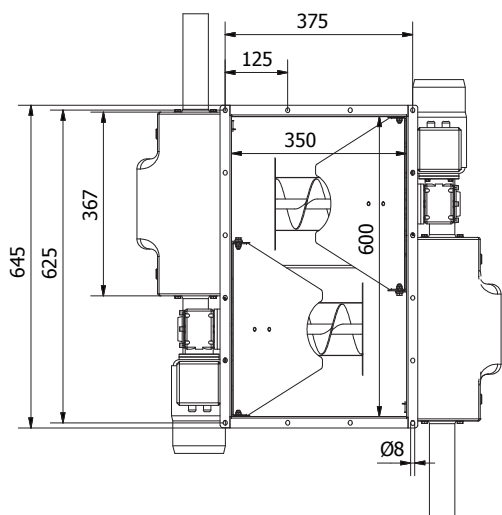
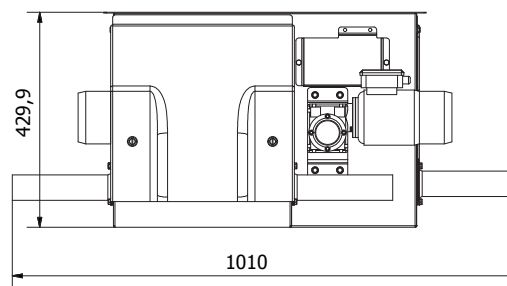
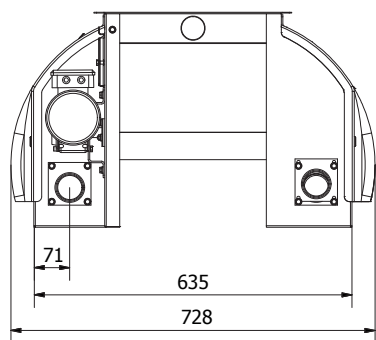
## DVOJITÁ NÁSYPKA TRANSPORK®



SKIOLD POZNÁTE ROZDÍL!

### DVOJITÁ NÁSYPKA

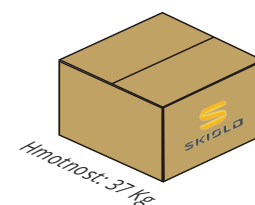
Násypka je vyrobena z nerezové oceli  
Je osazena odlučovačem kamenů



Všechny rozměry v mm

## TECHNICKÁ SPECIFIKACE:

Data/Kat. číslo	140132320600	140132320800
Průměr potrubí	Ø50,8mm	Ø50,8mm
Výkonost* l/h	600	1000
Otáčky za minutu	řízeno lanem	řízeno lanem
Lineární rychlost na pohonné jednotce	22 m/min	22 m/min
Otáčky za minutu na násypce	29 rpm.	29 rpm
Převodový poměr na násypce	řízeno lanem	řízeno lanem
Průměr šneku / sklon	Ø100/60	Ø100/100



Data/Kat. číslo	140132320900	140132320700	140132321600	140132321500
Průměr potrubí	Ø50,8mm	Ø50,8mm	Ø60mm	Ø60mm
Výkonost* l/h	630	1100	1440	900
Přívodní napětí	3x230V/3x400V	3x230V/3x400V	3x230V/3x400V	3x230V/3x400V
Motor / Frekvence	0,09kW 50Hz	0,09kW 50 Hz	0,09kW 50Hz	0,09kW 50Hz
Proud při 230V/400V	0,74/0,43A	0,74/0,43A	0,74/0,43A	0,74/0,43A
Otáčky za minutu	1320 rpm	1320 rpm	1320 rpm	1320 rpm
Lineární rychlost na pohonné jednotce	22 m/min	22 m/min	22 m/min	22 m/min
Otáčky za minutu na násypce	26 rpm	33 rpm	52 rpm	52 rpm
Převodový poměr na násypce	50:1	40:1	25:1	25:1
Průměr šneku / sklon	Ø100/70	Ø100/100	Ø100/80	Ø100/50

\*Hustota - vodítko: šrot = 0,55 kg/l, pelety = 0,7 kg/l.

Pozor: Výkonost u šrotů se může výrazně lišit podle povahy krmiva.