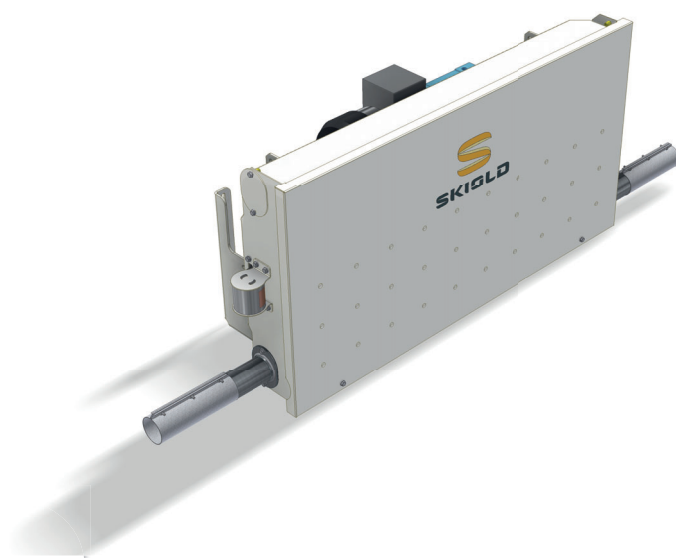




SKIOLD 60MM POHONNÁ JEDNOTKA



SKIOLD POZNÁTE ROZDÍL!

Lanový dopravník Transpork lze použít pro dopravu materiálů o průměru až 5 mm a délce max. 10 mm. Dopravník není vhodný pro dopravu tvrdých pelet W (např. pelet z cukrové řepy).
Povrchová úprava: Vypalovaná barva nebo nerezová ocel.

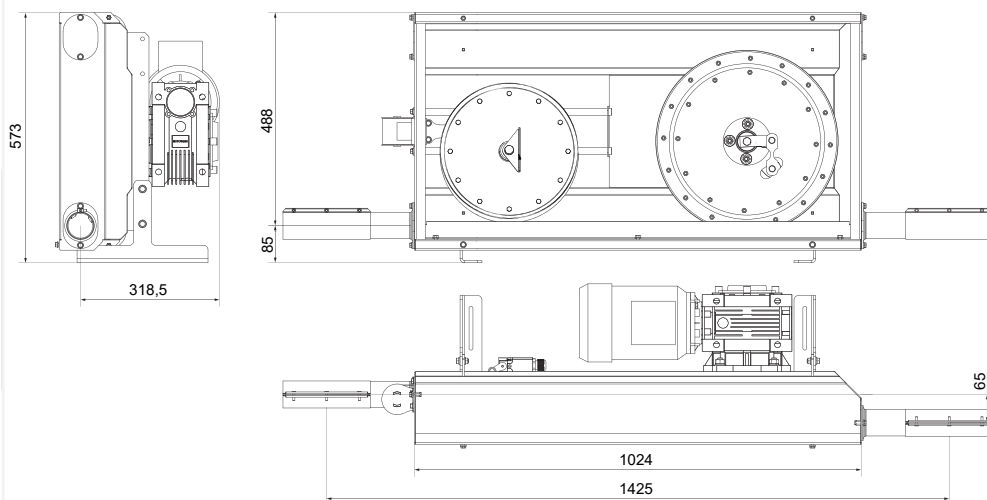
Balení obsahuje tyto součásti:

- 2 krátké trubky
- 1 kompletní spojku lana
- 1 montážní příravek
- 1 sadu šroubů vč. 2 střížných pojistek

Doprava:

DK: paleta 800x1200mm

Export: paleta s bednou 800x1200x800mm



Všechny rozměry v mm.

TECHNICKÁ SPECIFIKACE

Údaje/Polozka č.	140131060075	140131260075 (A2)	140131060011	140131260011 (A2)
Průměr trubky/ motor	Ø60mm/0,75kW	Ø60mm/0,75kW	Ø60mm/1,1kW	Ø60mm/1,1kW
Přívodní napětí	3x230V/3x400V	3x230V/3x400V	3x230V/3x400V	3x230V/3x400V
Frekvence	50Hz	50Hz	50Hz	50Hz
Otáčky motoru	1000 ot/min.	1000 ot/min.	1400 ot/min.	1400 ot/min.
Proud při 3x230V	3,6A	3,6A	4,7A	4,7A
Proud při 3x400V	2,1A	2,1A	2,7A	2,7A
Převodový poměr	50:1	50:1	50:1	50:1
Lineární rychlost	22 m/min	22 m/min	34 m/min	34 m/min
Obsah potrubí při 60% zaplnění	1,45 l/m	1,45 l/m	1,45 l/m	1,45 l/m
Výkonost při 60% zaplnění	až do 1900 l/hod	až do 1900 l/hod	až do 3000 l/hod	až do 3000 l/hod

A2 = nerezová ocel. Typická hustota: Šrot = 0,55 kg/litr, Granule = 0,7 kg/litr.

Pozor: Výkonost se u šrotovaného krmiva může velmi lišit v závislosti na vlastnostech výchozích surovin.

Toto schéma dimenzování se používá pro výpočet max. délky systému Transpork/MiniPork.

Různé komponenty přispívají určitou měrou k zatížení systému.

Pro zjednodušení výpočtů jsou různá zatížení převedena na délku potrubí podle následujících pokynů.

ÚČINEK	POČET	PŘÍSPĚVEK	PŘEVEDENÁ DÉLKA POTRUBÍ V M
1 m horizontální trubky		1	
1 m dopravní trubky se sklonem 45°		2	
1 m vertikální trubky		5	
Rohová kladka		12,5	
Aktivní násypka		5	
1 m prázdné horizontální dopravní trubky		-0,5	
Celková převedená délka potrubí =			

Celková převedená délka potrubí nesmí překročit následující max. hodnoty pro různé pohonné jednotky.

POHONNÉ JEDNOTKY/TRANSPORK	MAX. PŘEVEDENÁ DÉLKA POTRUBÍ	
	Granule	Šrot
Pohonná jednotka Ø60,0mm/22/0,75kW	360m	450m
Pohonná jednotka Ø60,0mm/34/1,1kW	300m	350m

Poznámka: Zařízení Transpork/MiniPork může být použito pro dopravu materiálů o průměru do 5mm, délka nesmí přesáhnout 10mm. Zařízení nelze doporučit pro dopravu řepných nebo jiných tvrdých granulí.

Max. délka dopravního lana je 350 m z důvodu schopnosti napínání na řídicí jednotce.