



## SK TRANSPORK VOLUMENDOSIERER



SKIOLD MACHT DEN UNTERSCHIED!

Asymmetrische Trichter, der in der 4-Position angebracht werden kann.  
Asymmetrische Fallrohre macht, kann das Fallrohr direkt an der Wand montiert werden.

Einfache Einstellung der Futtermenge.

Lesbare Volumenskala.

Passend für Ø38/45/48/50/50,8/60/63,5/75 mm Fütterungssysteme.

Ist sehr reinigungsfreundlich, da er durch die Reinigungsklappe leicht zugänglich ist.

Einfache Einstellung der Futtermenge.

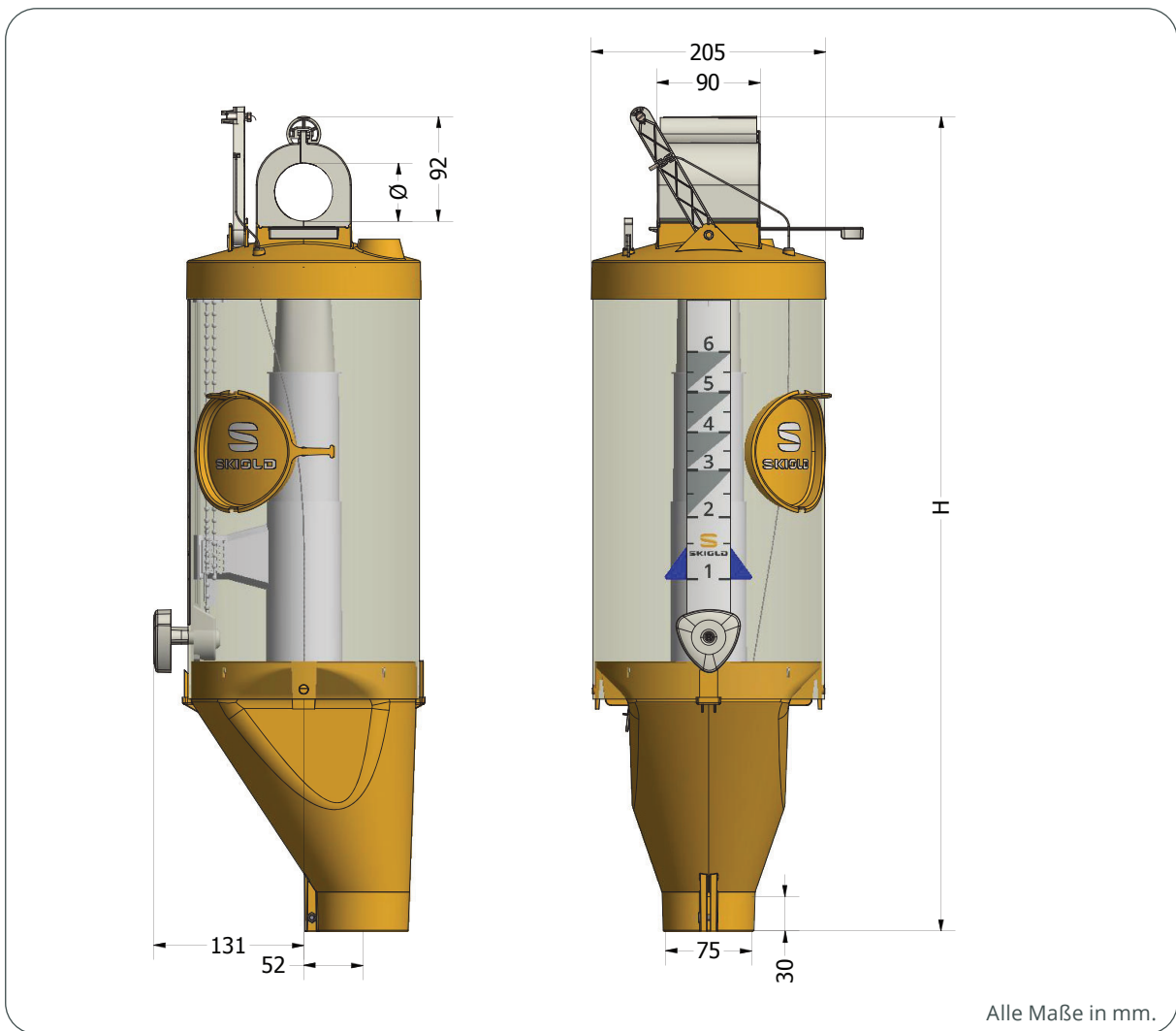
Volumengehalt maximal 4/6/8/10 Liter.

Durch den transparenten Behälter erhält man einen genau Überblick über die Futtermenge.

Bedienungsstange (zum Kauf)



**SKIOLDGROUP**



Alle Maße in mm.

Der Volumendosierer wird unmontiert mit Trichterteilen, Behälterteilen sowie Toppteilen geliefert. Die Trichter- und Toppteile sind für alle Volumendosierergößen identisch (Adapter-Halbteile ausgenommen)

Jede Box besteht aus 5 Behälterteilen oder 5 vormontierten Topp/Trichterteilen.

### Versand:

#### Behälterteile:

4 - 6 liter  
600 x 390 x 370  
8 liter  
600 x 390 x 450  
10 liter  
600 x 390 x 580



Gewicht: siehe Datentabelle

#### Topp/Trichterteile:

600 x 390 x 370



Gewicht: 4 kg

### DATEN:

Version	Höhe(H)	Minimum Volumen	Versandgewicht
4 Liter	639mm	0,85 Liter	4,5 kg.
6 Liter	705mm	1,10 Liter	5,1 kg.
8 Liter	771mm	1,30 Liter	5,7 kg.
10 Liter	837mm	2,60 Liter	6,4 kg.

Adapter: Ø38mm - Ø45mm - Ø48mm - Ø50mm - Ø50,8mm - Ø60mm - Ø63,5mm - Ø75mm.

Typisk Dichte: Mehl = 0,55 kg/liter, Pellets = 0,7 kg/liter.

NB: Die Kapazität in Mehlprodukten kann von der Futterstruktur abhängig wesentlich variieren.