



SKIOLD 60MM ANTRIEBSSTATION



SKIOLD MACHT DEN UNTERSCHIED!

SKIOLD Transpork Seilfütterungssystem kann für Transport von Materialien mit einem Durchmesser von max. 5mm und einer Länge von 10mm verwendet werden.

Oberflächenbehandlung: Lackiert oder rostfreier Stahl.

Mitgeliefert werden:

2 Stutzen

1 kompletter Seilverbinder

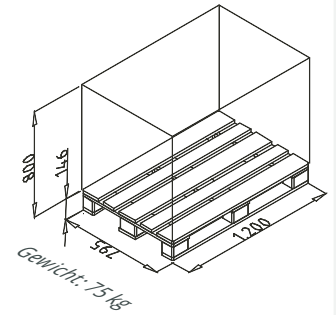
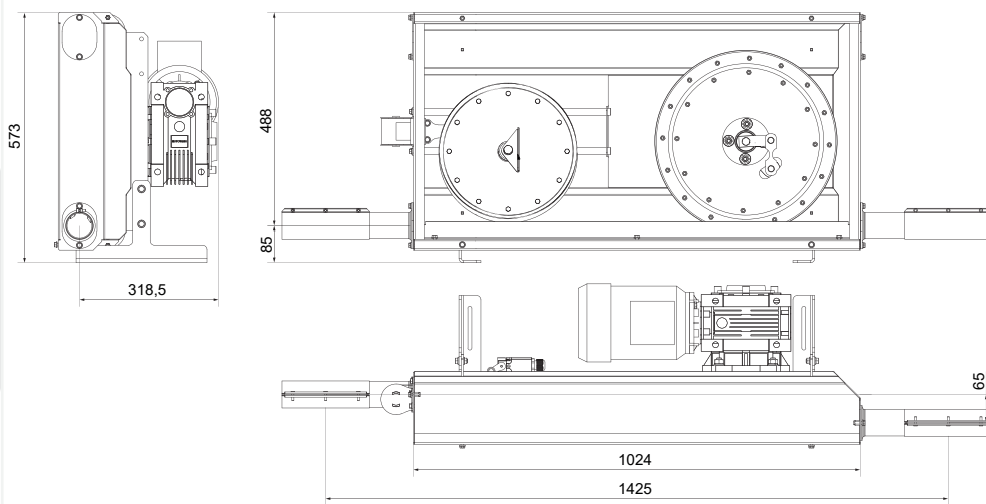
1 Sammellehre

1 Bolzensatz mit 2 Sicherheitsblechen (unter anderem)

Versand:

DK: Palette 800x1200mm

Export: Palette mit Box 800x1200x800mm



Alle Maße in mm.

TECHNISCHE SPEZIFIKATIONEN

Daten/Ware Nummer	140131060075	140131260075 (A2)	140131060011	140131260011 (A2)
Rohrdia./Motor Größe	Ø60mm/0,75kW	Ø60mm/0,75kW	Ø60mm/1,1kW	Ø60mm/1,1kW
Betriebsspannung	3x230V/3x400V	3x230V/3x400V	3x230V/3x400V	3x230V/3x400V
Frequenz	50Hz	50Hz	50Hz	50Hz
Umdrehungsgeschwindigkeit	1000 U/Min.	1000 U/Min.	1400 U/Min.	1400 U/Min.
Stromverbrauch bei 3x230V	3,6A	3,6A	4,7A	4,7A
Stromverbrauch bei 3x400V	2,1A	2,1A	2,7A	2,7A
Übersetzung	50:1	50:1	50:1	50:1
Transportgeschwindigkeit	22 Meter/Minute	22 Meter/Minute	34 Meter/Minute	34 Meter/Minute
Rohr Inhalt bei 60% Füllung.	1,45 Liter/Meter	1,45 Liter/Meter	1,45 Liter/Meter	1,45 Liter/Meter
Leistung bei 60% Füllung.	Bis zu 1900 Liter/Stunde	Bis zu 1900 Liter/Stunde	Bis zu 3000 Liter/Stunde	Bis zu 3000 Liter/Stunde

A2 = rostfreier Stahl. Typisk Dichte: Mehl = 0,55 kg/liter, Pellets = 0,7 kg/liter.

NB: Die Kapazität in Mehlprodukten kann von der Futterstruktur abhängig wesentlich variieren.

Die Dimensionierungsaufstellung wird für Berechnung der maximalen Anlagenlänge verwendet. Die verschiedenen Komponenten, die in der Anlage eingehen, beitragen mit ihrer eigenen Belastung. Um die Berechnung zu erleichtern, werden die verschiedenen Belastungen auf Rohrlängen nach dem folgenden Richtlinien umgerechnet.

EINFLUSS:	ANZAHL	BELASTUNG	UMGERECHNETE ROHRLÄNGE-M
1 m waagerechtes Förderrohr		1	
1 m Förderrohr mit 45° Neigung		2	
1 m senkrechtes Förderrohr		5	
Umlenkecke		12,5	
Annahmetrichter mit Motor		5	
1 m leeres, waagerechtes Förderrohr		-0,5	
Totale Rohrlänge =			

Die totale umgerechnete Rohrlänge darf die untenstehende Maximumwerte für die einzelnen Antriebsstationen nicht übersteigen.

ANTRIEBSSTATION/TRANSPORIK	MAX. UMGERECHNETE ROHRLÄNGE	
	Pellets	Mehl
Antriebsstation Ø60,0mm/22/0,75kW	360m	450m
Antriebsstation Ø60,0mm/34/1,1kW	300m	350m

NB: Die Anlage kann für Transport von Materialien mit einem Durchmesser bis max. 5 mm und einer Länge von max. 10 mm verwendet werden. Rübenpellets und andere harte Pellets können nicht empfohlen werden. Max. Seil Länge 350 Meter um ausreichendes Anspannen im Antriebsstation zu ermöglichen.