



# SKIOLD LA35 SERVOMOTOR



SKIOLD GØR EN FORSKEL!

## SKIOLD LA35

Anvendes som opluk til væg- og loftsventiler samt til nødopluk.  
Op til 70 væg- og/eller loftsventiler pr. servomotor.  
Indbygget elektronisk potentiometer for præcis positionering.  
Justérbar slaglængde.

# LA35

Normal eller intelligent nødåbning

Indbygget alarmrelæ, indbygget strømforsyning og mulighed for tilslutning af nødtermostat

Kontrol af forsyningspænding, styrespænding, batterispænding, positionering samt strømforbrug - ved fejldetektering aktiveres nødåbning og alarmrelæ.

Indbygget back-up batteri. Stand-by forbrug uden netforsyning: 20mA.

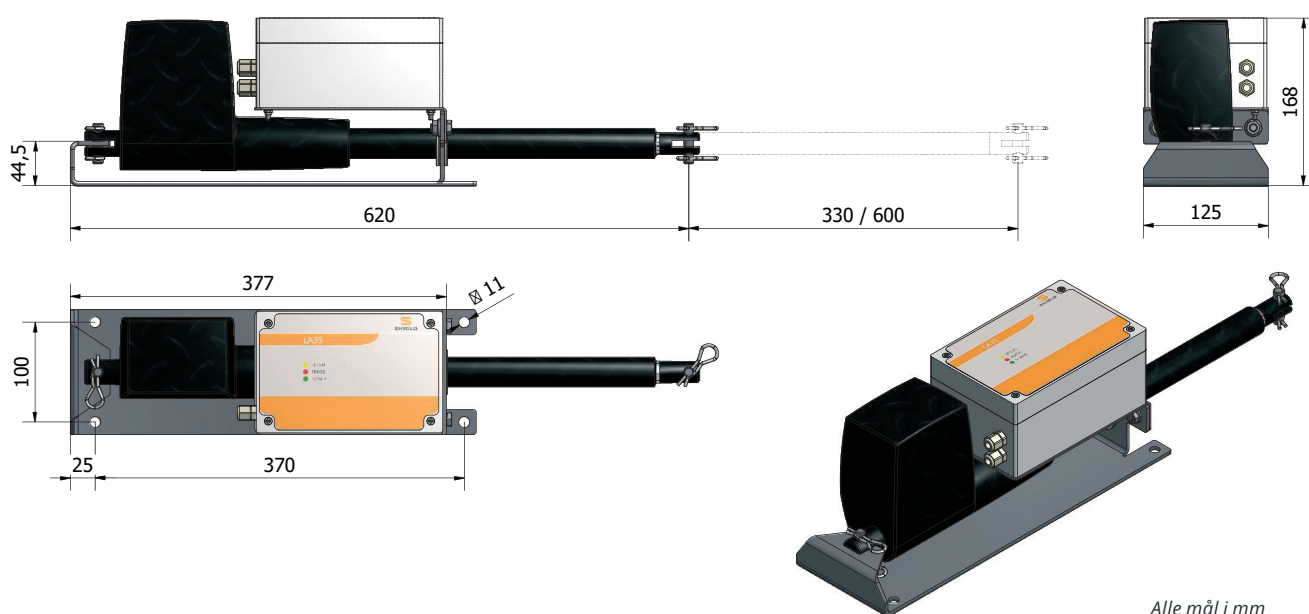
Batteriets kapacitet kontrolleres hver 30. time

Lamper bruges til indikering af status eller en eventuel fejl

Grøn lampe: ON; Rød lampe: FEJL

Gul lampe blinker med forskellig hastighed afhængig af styresignalet styrke - (2V = langsom, 10V = hurtig)

Aktuator resettes automatisk for hver 7. dag



## Styring

FORSYNINGSSPÆNDING	TRAFØ	BATTERI	PRIMÆR SIKRING	DIG. INPUT 0 & 1	ANALOG INPUT	TÆTHEDS GRAD
230VAC +10%/-20%	40VA 24VAC	12V 1,2 A/h	800mAT 5x20mm	24VAC	0 - 10VDC	IP65

## Aktuator

VARENUMMER	MAX. TRÆKKRAFT	SLAGLÆNGDE	TÆTHEDSGRAD
140616004450	4000N	330mm	IP66
140616004443	4000N	600mm	IP66