



## SK TRANSPORK VOLUMENDOSERER



SKIOLD GØR EN FORSKEL!

Asymmetrisk tragt, som kan monteres i 4 positioner. Asymmetrisk nedløb gør at faldrøret kan monteres direkte på væggen.

Nem justering af foder mængde.

Let læselig mængde skala.

Passer til transport systemer med rør størrelse Ø38/45/48/50/50,8/60/63,5/75 mm.

Rense luge, for rengøring af volumen dosere indvendig.

Bund lås, låsens funktion bevirker, at en volumendoserer kan tages ud af fodringssekvensen, så der er mulighed for speciel inspektion af udvalgte søer.

Lukkeskod i top, stopper tildeling af foder til volumendoser.

Center indløb, fordelten ved centerindløb er meget ensartet dosering.

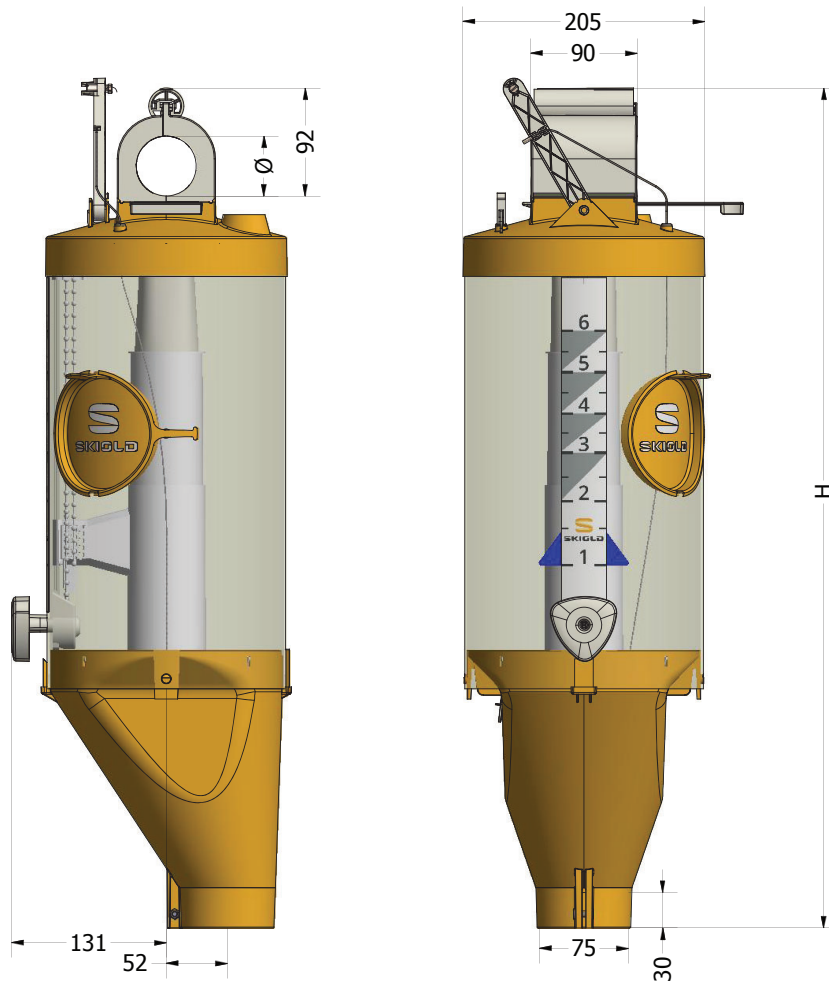
Volumen indhold max 4/6/8/10 liter.

Den gennemsigtige beholder giver et præcist overblik over foder mængden.

Fjernbetjeningsstang (tilkøb), med fjernbetjeningsstang kan foder mængde justeres fra gangen.



**SKIOLD**GROUP



alle mål i mm.

Volumendosereren leveres usamlet i tragtdele, beholderdele samt topdele. Tragtdele og topdele (undtaget adapterhalvparter) er ens for samtlige størrelser volumendoserere.

Beholderdele leveres i standardemballage med 5 stk.

Topdele/tragtdele (forsamlet) leveres i standardemballage med 5 stk.

### Transport:

#### Beholderdele:

4 - 6 liter  
600 x 390 x 370  
8 liter  
600 x 390 x 450  
10 liter  
600 x 390 x 580



Vægt: Se skema

#### Top-/tragtdele:

600 x 390 x 370



Vægt: 4 kg

#### DATA:

Version	Højde (H)	Minimumindhold	Vægt forsendelse
4 Liter	639mm	0,85 Liter	4,5 kg.
6 Liter	705mm	1,10 Liter	5,1 kg.
8 Liter	771mm	1,30 Liter	5,7 kg.
10 Liter	837mm	2,60 Liter	6,4 kg.

Adaptore: Ø38mm - Ø45mm - Ø48mm - Ø50mm - Ø50,8mm - Ø60mm - Ø63,5mm - Ø75mm.

Typisk massefylde: Mel = 0,55 kg/liter, Piller = 0,7 kg/liter.

Bemærk: Kapaciteten i melprodukter, kan variere væsentlig, afhængig af foderets beskaffenhed.