



OPTAGERSTATION TRANSPORK®



SKIOLD GØR EN FORSKEL!

SKIOLD OPTAGERSTATION

Optageren er udført i rustfri stål

Den er udstyret med stenfælde

Kan monteres ude og inde

Vibrator som afhjælper brodannelse

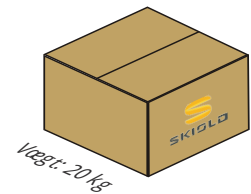
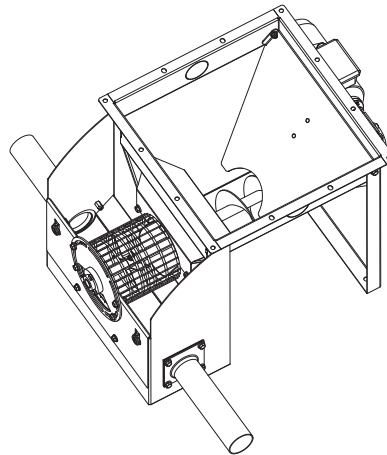
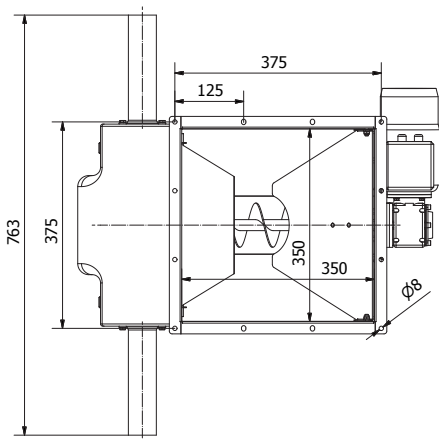
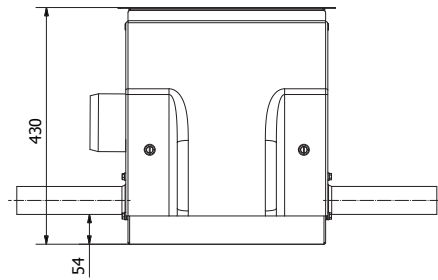
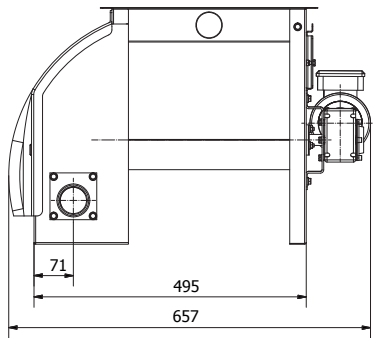
Glaslåg for nem tilsyn

Fås i 50,8mm og 60mm

Forskellige overgange fås



SKIOLDGROUP



Alle mål i mm.

TEKNISKE SPECIFIKATIONER:

DATA/VARENUMMER	140132321200	140132321100	140132320300	140132320200
Rørdiameter	Ø50,8mm	Ø50,8mm	Ø50,8mm	Ø50,8mm
Kapacitet* liter/time	630	600	1000	1100
Driftsspænding	3x230V/3x400V			3x230V/3x400V
Effekt/Frekvens	0,09kW 50Hz			0,09kW 50 Hz
Strømforgbrug ved 230V/400V	0,74/0,43A			0,74/0,43A
Motorhastighed	1320 omdr./min.	wiretrukket	wiretrukket	1320 omdr./min.
Wire hastighed på trækstation	22 m/min.	22 m/min.	22 m/min.	22 m/min.
Omdrejningstal på optagerstation	26 omdr./min.	29 omdr./min.	29 omdr./min.	33 omdr./min.
Gearudveksling på optagerstation	50:1	wiretrukket	wiretrukket	40:1
Snegl diameter/stigning	Ø100/70	Ø100/60	Ø100/100	Ø100/100

DATA/VARENUMMER	140132322400	140132320400	140132321400
Rørdiameter	Ø60,0mm	Ø60,0mm	Ø60,0mm
Kapacitet* liter/time	900	1440	2700
Driftsspænding	3x230V/3x400V		3x230V/3x400V
Effekt/Frekvens	0,09kW 50Hz		0,09kW 50 Hz
Strømforgbrug ved 230V/400V	0,74/0,43A		0,74/0,43A
Motorhastighed	1320 omdr./min.	1320 omdr./min.	1320 omdr./min.
Wire hastighed på trækstation	22 m/min.	22 m/min.	34 m/min.
Omdrejningstal på optagerstation	52 omdr./min.	52 omdr./min.	88 omdr./min.
Gearudveksling	25:1	25:1	15:1
Snegl diameter/stigning	Ø100/50	Ø100/80	Ø100/90

*Typisk massefylde: Mel = 0,55 kg/liter, Piller = 0,7 kg/liter.

Bemærk: Kapaciteten i melprodukter, kan variere væsentlig, afhængig af foderets beskaffenhed.