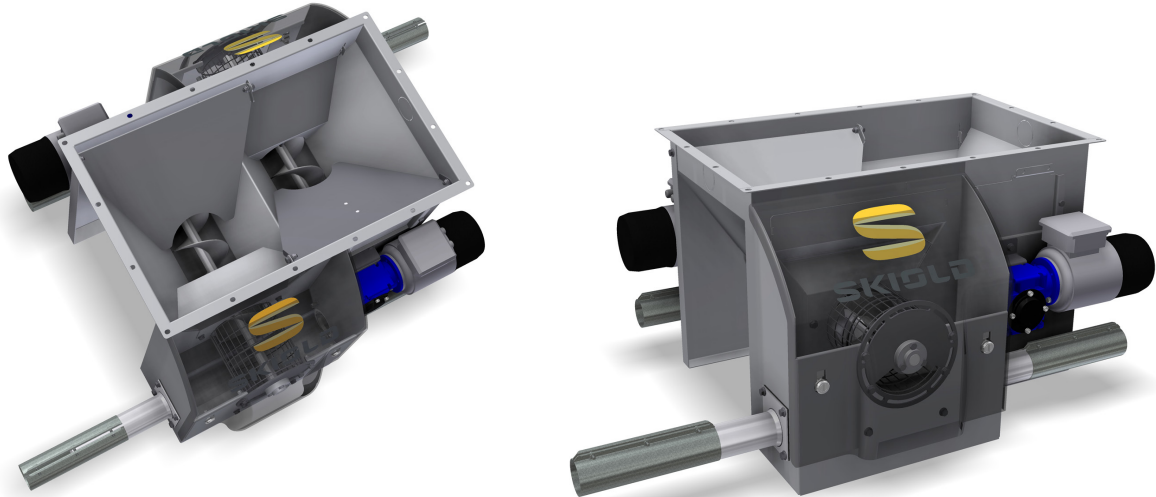




DOB. OPTAGERSTATION TRANSPORTK®



SKIOLD GØR EN FORSKEL!

DOBBELT OPTAGERSTATION

Optageren er udført i rustfri stål

Den er udstyret med stenfælde

Kan monteres ude og inde

Vibrator som afhjælper brodannelse

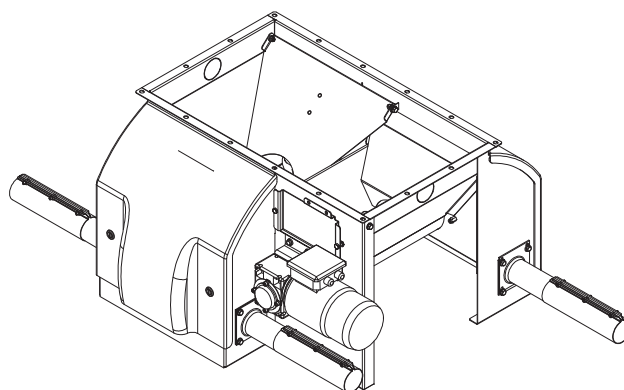
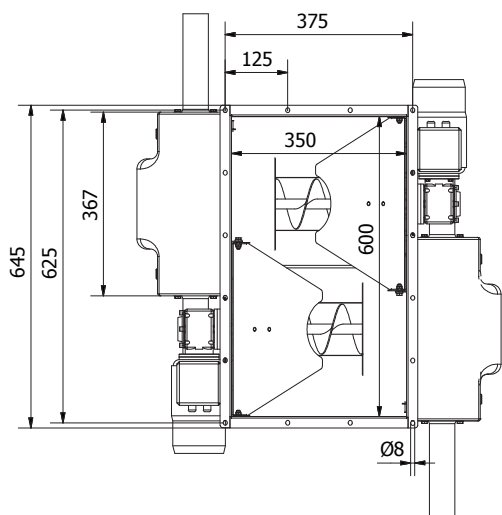
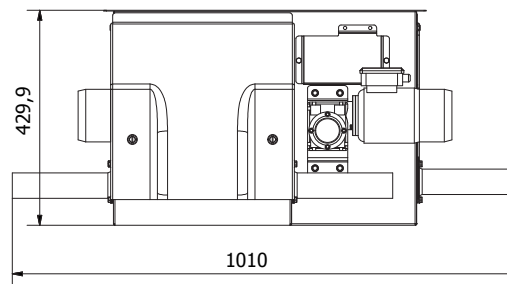
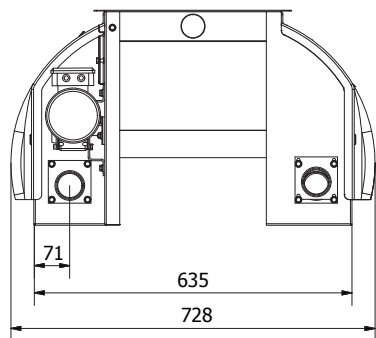
Glaslæg for nem tilsyn

Fås i 50,8mm og 60mm

Forskellige overgange fås



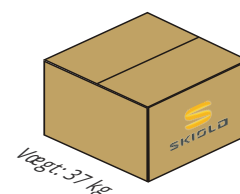
SKIOLDGROUP



alle mål i mm.

TEKNISKE SPECIFIKATIONER:

| Data/Varenummer | 140132320600 | 140132320800 |
|----------------------------------|---------------|---------------|
| Rørdiameter | Ø50,8mm | Ø50,8mm |
| Kapacitet* liter/time | 600 | 1000 |
| Motorhastighed | wiretrukket | wiretrukket |
| Wire hastighed på trækstation | 22 m/min. | 22 m/min. |
| Omdrejningstal på optagerstation | 29 omdr./min. | 29 omdr./min. |
| Gearudveksling på optagerstation | wiretrukket | wiretrukket |
| Snegl diameter/stigning | Ø100/60 | Ø100/100 |



| Data/Varenummer | 140132320900 | 140132320700 | 140132321600 | 140132321500 |
|----------------------------------|-----------------|-----------------|-----------------|-----------------|
| Rørdiameter | Ø50,8mm | Ø50,8mm | Ø60mm | Ø60mm |
| Kapacitet* liter/time | 630 | 1100 | 1440 | 900 |
| Driftsspænding | 3x230V/3x400V | 3x230V/3x400V | 3x230V/3x400V | 3x230V/3x400V |
| Effekt/Frekvens | 0,09kW 50Hz | 0,09kW 50 Hz | 0,09kW 50Hz | 0,09kW 50Hz |
| Strømforbrug ved 230V/400V | 0,74/0,43A | 0,74/0,43A | 0,74/0,43A | 0,74/0,43A |
| Motorhastighed | 1320 omdr./min. | 1320 omdr./min. | 1320 omdr./min. | 1320 omdr./min. |
| Wire hastighed på trækstation | 22 m/min. | 22 m/min. | 22 m/min. | 22 m/min. |
| Omdrejningstal på optagerstation | 26 omdr./min. | 33 omdr./min. | 52 omdr./min. | 52 omdr./min. |
| Gearudveksling | 50:1 | 40:1 | 25:1 | 25:1 |
| Snegl diameter/stigning | Ø100/70 | Ø100/100 | Ø100/80 | Ø100/50 |

*Typisk massefylde: Mel = 0,55 kg/liter, Piller = 0,7 kg/liter.

Bemærk: Kapaciteten i melprodukter, kan variere væsentlig, afhængig af foderets beskaffenhed.