



SKIOLD LA35 SERVOMOTOR



SKIOLD GÖR HELA SKILLNADEN!

SKIOLD LA35

Användes för att öppna och stänga luftintag samt till nödöppning.

Upp till 70 luftintag per servo-/spjällmotor.

Inbyggd elektronisk potentiometer för exakt positionering.

Justerbar slaglängd.



SKIOLDGROUP

LA35

Normal eller intelligent nödöppning.

Inbyggt alarmrelä, inbyggd strömförsörjning och möjlighet att ansluta till nödtermostat.

Kontroll av matarspänning, styrspänning, batterispänning, positionering samt strömförbrukning - genom feldetektering aktiveras nödöppning och alarmrelä.

Inbyggd back-up batteri. Stand-by förbrukning utan elnätet: 20mA.

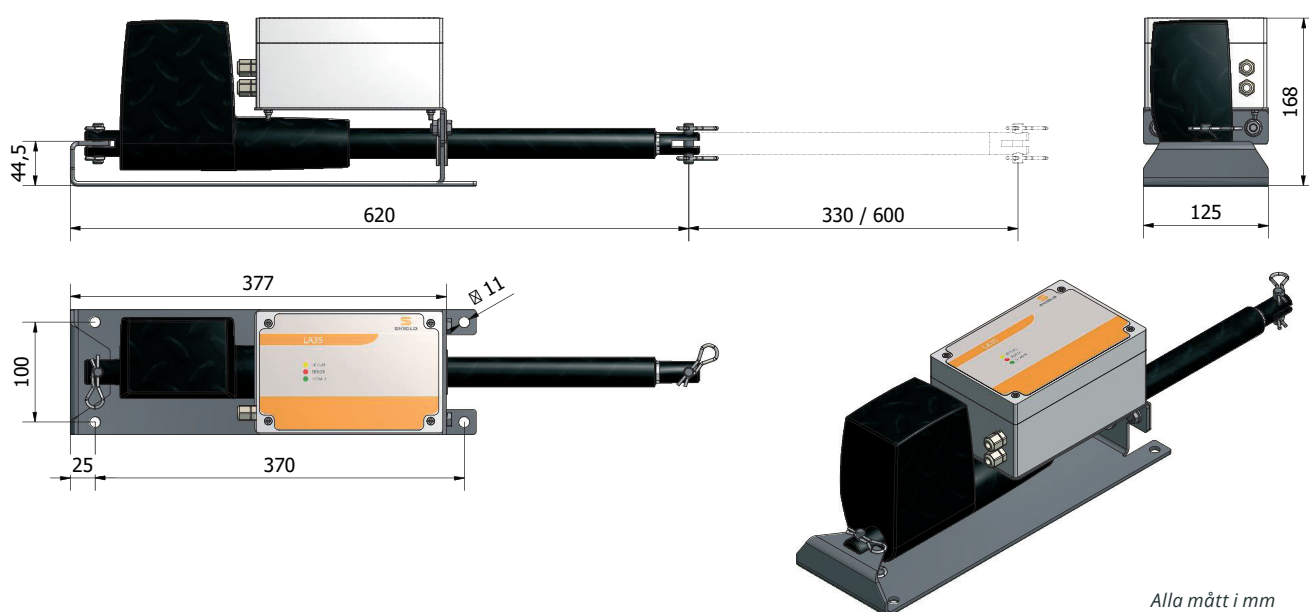
Batteriets kapacitet kontrolleras var 30. timma

Lampor används för indikering av status eller ett eventuellt fel.

Grön lampa: ON; Röd lampa: FEL

Gul lampa blinkar med olika hastighet beroende av styrsignalens styrka - (2V = långsamt, 10V = snabbt)

Ställdon återställs automatiskt var 7. dag



Styrning

MATASPÄNNING	TRAFO	BATTERI	PRIMÆR SÄKRING	DIG. INPUT 0 & 1	ANALOG INPUT	TÄTHETS GRAD
230VAC +10%/-20%	40VA 24VAC	12V 1,2 A/h	800mAT 5x20mm	24VAC	0 - 10VDC	IP65

Ställdon

VARTIKELNUMMER	MAX. DRAGKRAFT	SLAGLÄNGD	TÄTHETSGRAD
140616004450	4000N	330mm	IP66
140616004443	4000N	600mm	IP66