



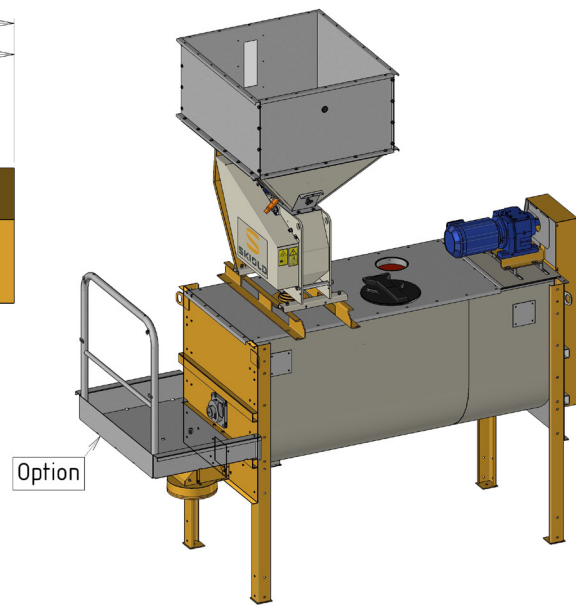
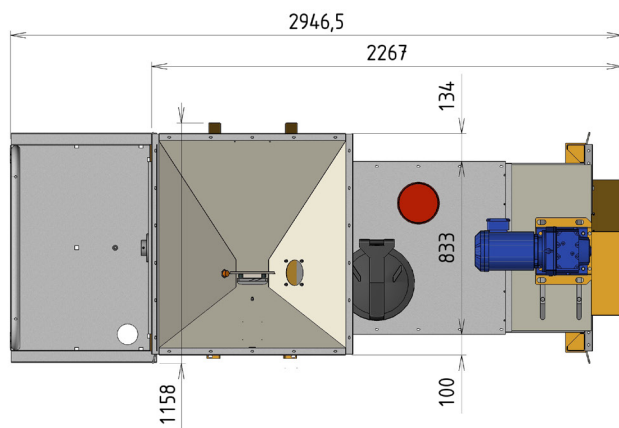
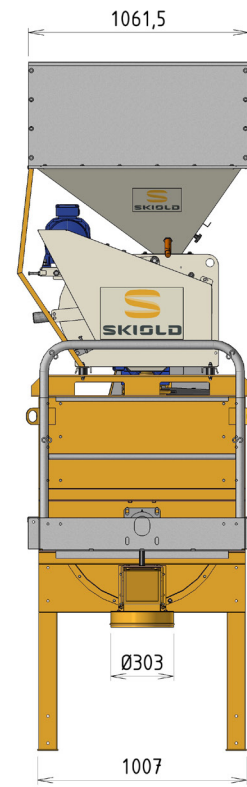
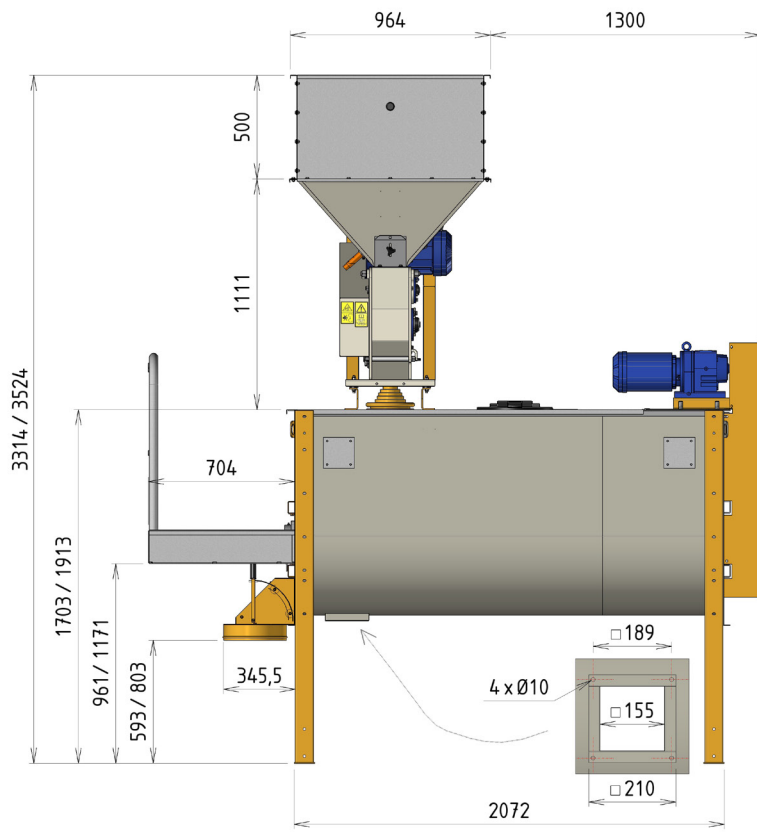
APLATISSEUR MELANGEUR H500



SKIOLD FAIT LA DIFFERENCE!

- Mélangeur 1000L / 500kg
- Motorisation 4kW
- Livré avec rehausse de trémie d'aplatisseur (total = 600L)
- Coffret de commande en option
- RM1280 (mélangeur H500 4kW + aplatisseur 2 rouleaux RS280 5,5kW ou 7,5kW)
- RM1350 (mélangeur H500 4kW + aplatisseur 3 rouleaux RS350 5,5kW ou 7,5kW)

Item No.	Description
150 000 044 310	Aplatisseur mélangeur RM 1280 - 5,5kW sans coffret
150 000 044 303	Aplatisseur mélangeur RM 1280 - 7,5kW sans coffret
150 000 044 351	Aplatisseur mélangeur RM 1350 - 5,5kW sans coffret
150 000 044 352	Aplatisseur mélangeur RM 1350 - 7,5kW sans coffret



Passerelle (option)
 Livré avec une échelle
 Charge maximale: 120kg

SKIOLD A/S • CVR: DK 57 08 1112 Sæby • Nous reserve de modifications.
 P-Sheet: 150 986 215 012_00_27-08-2019

	Poids (kg)	Hauteur totale (mm)		Longueur (mm)	Largeur (mm)
		Pieds position haute	Pieds position basse		
Aplatisseur Mélangeur RM 1280 - 5,5kW	890	3524	3314	2267	1158
Aplatisseur Mélangeur RM 1280 - 7,5kW	905				
Aplatisseur Mélangeur RM 1350 - 5,5kW	910				
Aplatisseur Mélangeur RM 1350 - 7,5kW	925				

