



## MOINHO DE DISCO SKIOLD



SKIOLD FAZENDO A DIFERENÇA!

### **MOINHO DE DISCO SKIOLD SK10**

Estrutura otimizada da ração para todos os grupos de animais

Com capacidade de até 18T/h

Excelente durabilidade dos componentes

Opção de reajuste da espessura da ração durante a operação

Fácil de manter

Baixo consumo de energia

Baixo nível de ruído

Sistema de lubrificação automático



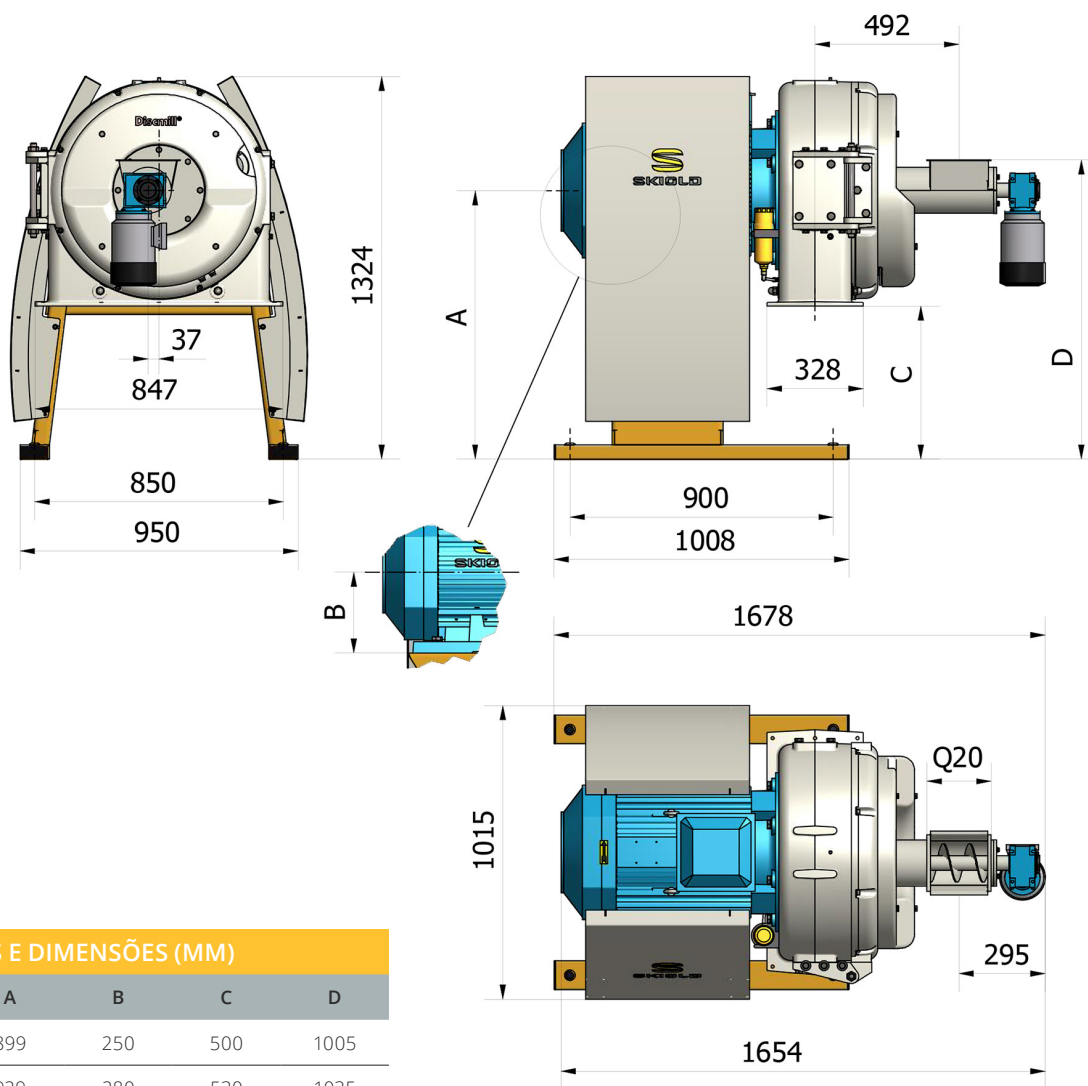
**SKIOLD**GROUP

# Moinho de disco SKIOLD

O moinho de disco SKIOLD SK10 é usado para moer sementes e grãos após a colheita e limpos em condições de armazenamento, de no máximo 10mm de espessura. Trigo, cevada e outras matérias primas podem ser transportadas dos silos sem circulação de ar com até 25% de humidade. No entanto note que a capacidade do moinho é reduzida em aproximadamente 5% para cada percentagem de humidade

acima de 15%. Por exemplo 18% de humidade do produto reduz a capacidade em  $(18-15) \times 5 = 15\%$ .

O moinho de disco é também sustentável para péletes de ração limpas e granuladas e para produtos como péletes de madeira com diâmetro geométrico de até Ø16 mm.



## TAMANHOS E DIMENSÕES (MM)

Motor	A	B	C	D
55 kW	899	250	500	1005
75 kW	929	280	530	1035
90 kW	929	280	530	1035

## ESPECIFICAÇÕES TÉCNICAS

Motor principal (kW):	55 / 75 / 90
Velocidade de rotação do motor (rpm):	3000
Diâmetro de disco externo (mm):	550
Distancia de regulagem:	Automatic
Nível de ruído (dB):	80
Peso (kg):	1100-1400
Broca de alimentação :	0.75

## CAPACIDADE

Cereais	74 CV / 55 kW	100 CV / 75 kW	121 CV / 90 kW
Cevada	3000-10000	4000-13000	7000-16000
Trigo	3000-12000	4000-15000	7000-18000
Milho	3000-12000	4000-15000	7000-18000
Aveia	2500-9000	3000-12000	6000-14000
Ervilha	2500-9000	3000-12000	6000-14000

Em armazenagem seca e bem limpa da colheita, máx. kg/h.  
A capacidade depende da espessura da moagem.