



# SKIOLD ДОЗИРАЩА СИСТЕМА



SKIOLD ПРЕДЛАГА ПОВЕЧЕ!

## SKIOLD ДОЗИРАЩА СИСТЕМА DS30

Използва се при загуба на тегло на базата на дозиране на микро компоненти

Капацитет от няколкостотин грама до 3 -5 кг на партида

Неръждаем материал, AISI304

Устойчива на корозия към повечето сурови материали

Намалява ръчния труд

Висока точност на дозиране

Фуражни съединения с хомогенно и високо качество

Просто дизайн

Лесно почистване

Ниски разходи за поддръжка

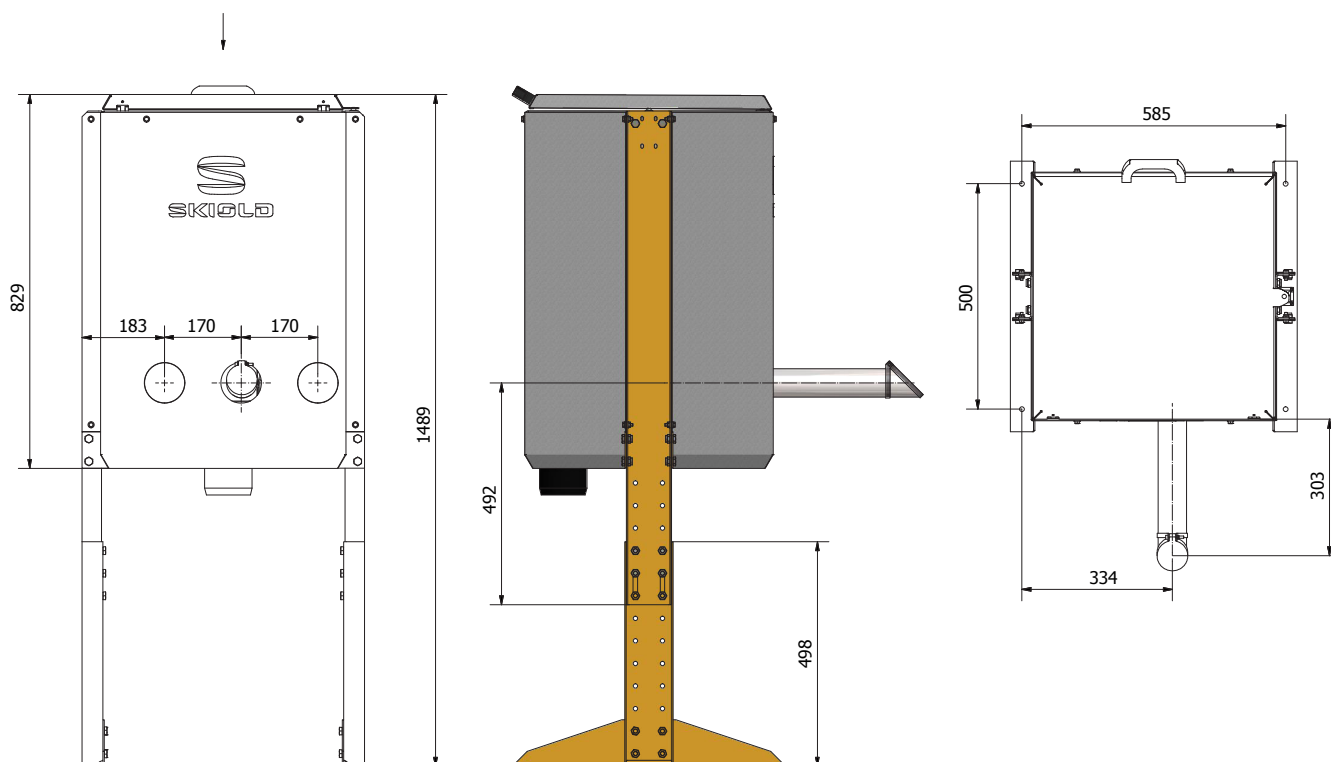


# SKIOLD ДОЗИРАЩА СИСТЕМА

SKIOLD система за дозиране dS30 се използва при загуба на тегло за дозиране на микро компоненти (витамини, киселини в суха форма и т.н.), с висока точност.

Устройството за дозиране с шнек  $\varnothing 45$  мм от неръждаема стомана за дозиране от няколко-стотин грама до 3-5 кг на партида.

Основния блок се състои от 1 до 3 бункера за дозиране в зависимост от нуждите. Възможно е да се включат още дозиращи бункери в системата, ако е необходимо. Системата за дозиране може лесно да бъде включена към съществуващите инсталации.



Data sheet: 130.986.020.954\_01\_09-07-2019.

## ТЕХНИЧЕСКИ ХАРАКТЕРИСТИКИ

брой Брой на дозиращите единици: 1 / 2 / 3

Обем на бункер за дозиране(л): 30

Капацитет на дозиране(л/мин.): 1

Двигател(kW): 0.09

Смесител: да

Капацитет на зареждане на клетка(кг): 200

Статична точност на претегляне (г): +/- 25