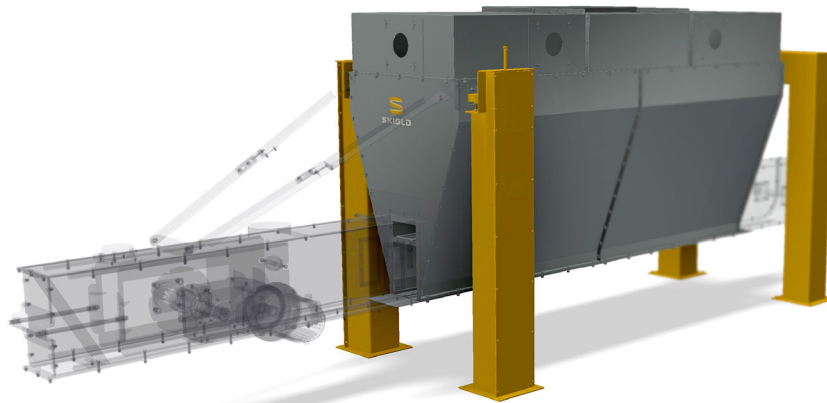




## TREMIE DE PESEE SKIOLD



SKIOLD FAIT LA DIFFERENCE!

### TREMIE DE PESEE WB500

Utilisée pour la pesée des prémix et minéraux

Capacité de quelques kg à 100 kg

En galva assurant une longue durée de vie

Possibilité d'extension

Anti poussière pour un meilleur environnement de travail

Haute précision de pesage

Dosage pratique par le haut

Les jauges de pesée ne sont pas influencées par le système de transport



# Trémie De Pesee SKIOLD

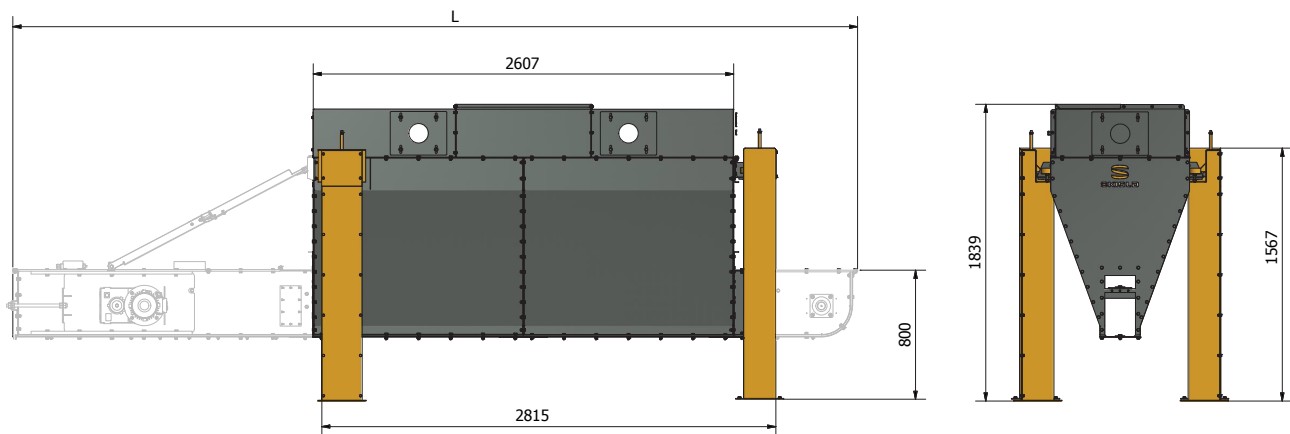
La trémie de pesée SKIOLD WB500 est utilisée pour peser des prémix et des minéraux d'une capacité allant de quelques kg à 100 kg max par prise.

La trémie de pesée est généralement connectée à des trémies ayant un dispositif de dosage tel qu'une vis tubulaire ou une vis flexible.

La trémie de pesée est équipée d'une chaîne de convoyage et est montée sur 3 jauges de pesée.

La trémie de pesée permet de peser un matériau à la fois.

La trémie de pesée existe avec un max de 12 unités de dosage.



Data sheet: 130 986 015 965\_01\_19-08-2019.

## TREMIE DE PESEE - DONNEES

## WB500

Poids max (kg):	500
Volume en L=4.8 mètres 4 trémies (l):	2270
Volume en L=7.4 mètres 8 trémies (l):	4540
Volume en L=10 mètres 12 trémies (l):	6810
Dose max par prise (l):	300
Capacité de vidange (l/min):	800
Précision du pesage statique (g):	+/- 100