



SYSTEME DE DOSAGE SKIOLD



SKIOLD FAIT LA DIFFERENCE!

SYSTEME DE DOSAGE SKIOLD DS30

Dosage de micro composants par décompte de poids

Volume de quelques centaines de grammes à 3/5 kgs par lot

Matériau en acier inoxydable AISI 304

Résistant à la corrosion pour la plupart des matières premières

Réduit la main d'œuvre

Haute précision de dosage

Pour tous composants homogènes et de hautes qualité

Design simple

Nettoyage aisé

Faibles coûts de maintenance

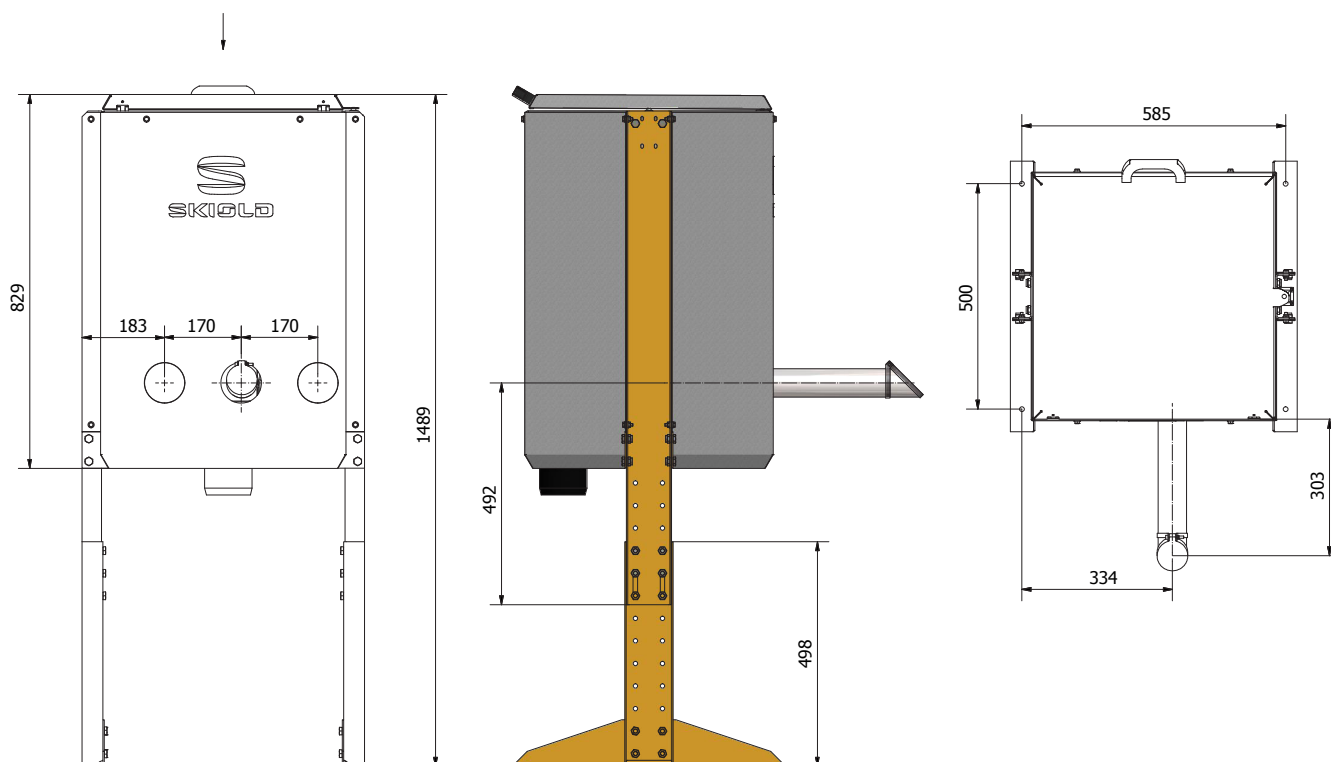


Système De Dosage SKIOLD

Le système de dosage SKIOLD DS30 fonctionne par décompte de poids des micros composants (vitamines, acide sous forme sèche, etc...) avec une grande précision.

Le système de dosage est une vis de Ø45 en acier inoxydable qui permet de doser de quelques centaines de grammes à 3/5 kgs par lot.

L'unité de base comprend 1 à 3 bacs de dosage en fonction des besoins. Il est possible d'agrandir le système si davantage de bacs de dosage sont nécessaires. Le système de dosage peut facilement être intégré aux installations existantes.



Data sheet: 130.986.015.954_01_16-08-2019.

SPECIFICATIONS TECHNIQUES

Nombre de bac de dosage:	1 / 2 / 3
Volume par bac de dosage (L):	30
Débit de dosage (L/mn):	1
Moteur (kW):	0.09
Agitateur:	Oui
Capacité de la jauge de pesage (kg):	200
Précision du pesage en statique (g):	+/- 25