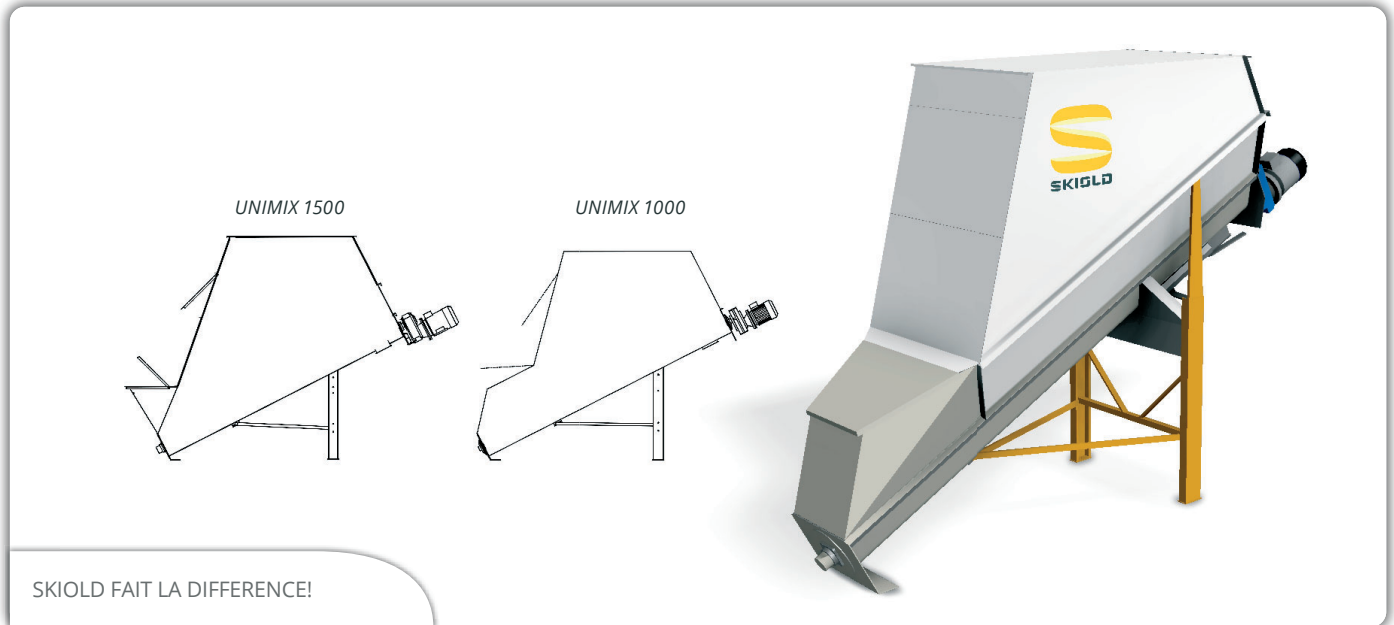




# MÉLANGEUR INCLINÉ SKIOLD



## MÉLANGEUR INCLINÉ SKIOLD UNI-MIX 1000/1500

Capable de mélanger de petites quantités

Trémie de concentrés facilement accessible

Efficace - intégration d'huile et mélasse possible

Peut être placé sur des jauges de pesée

Construction robuste avec motoréducteur

Haute précision de mélange - également pour les matériaux humides

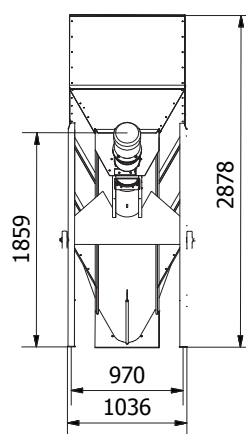
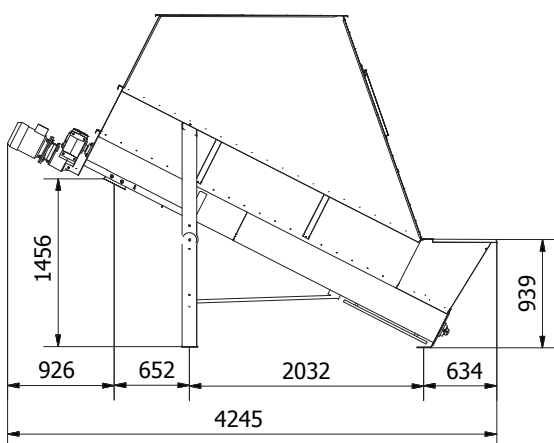
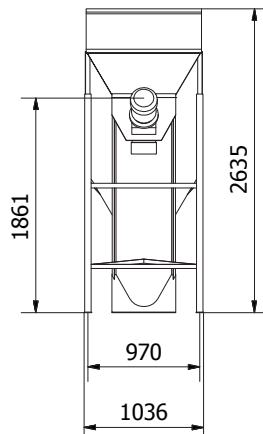
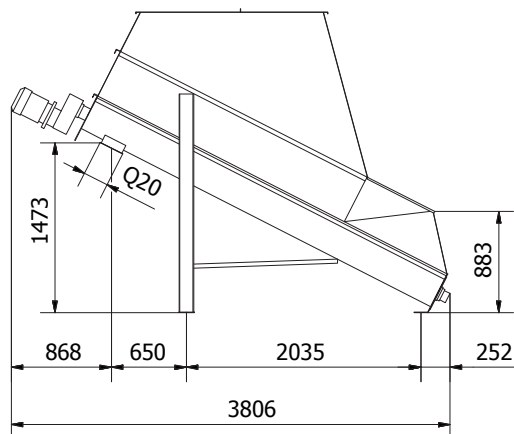


**SKIOLD**GROUP

# SKIOLD UNIMIX

Le mélangeur diagonal assure un mélange parfait de presque tous les types de matières premières sous forme de farine ou de granulés. Il est possible d'ajouter des matières premières liquides grasses telles que de l'huile et de la mélasse pendant le processus de mélange. Le principe de mélange basé sur une

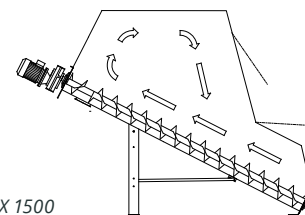
vis inférieure à rotation lente qui préserve la structure des matières premières. Il est adapté au mélange d'aliments pour bovins contenant des matériaux broyés. Le mélange de CMV (Compléments de Minéraux Vitaminiques) est possible.



## INFORMATIONS TECHNIQUES

	UNIMIX 1000	UNIMIX 1500
Débit de mélange (t/h)	3	4,5
Volume utile (base blé, kg)	1000	1500
Temps de vidange (minutes)	8-10	10-12
Temps de mélange (base blé, minutes)	10-15	10-15
Temps de mélange (lot humide < 3%, minutes)	15-20	15-20
Précision de mélange	1:100.000	1:100.000
Puissance moteur (kW)	4	5,5
Poids du mélangeur à vide (kg)	440	465
Humidité max.	6%	6%
Inclinaison du mélangeur	27°	27°
Transfert	Motoréducteur	Motoréducteur

UNIMIX 1000



UNIMIX 1500

