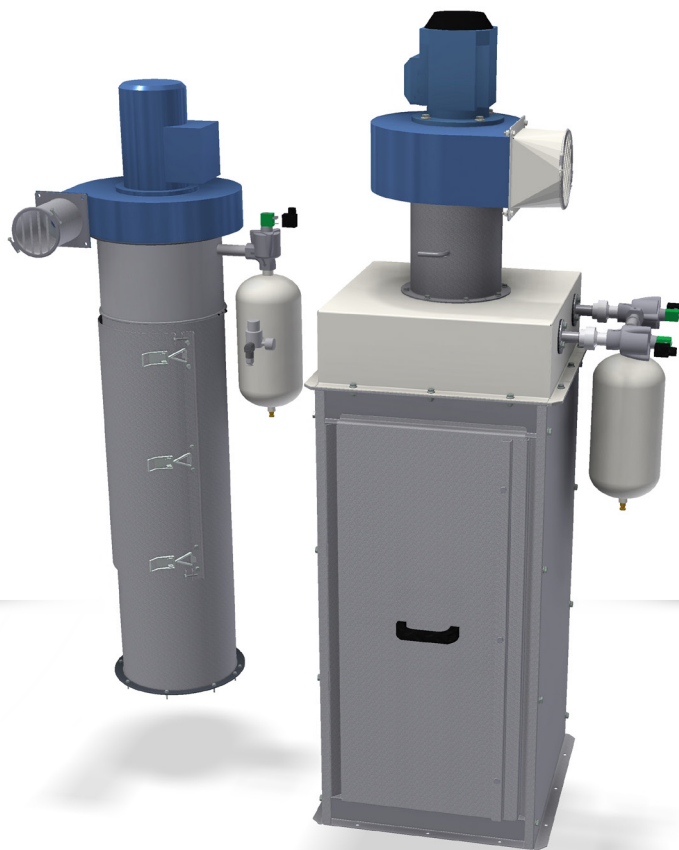


# ФИЛЬТРЫ SKIOLD С АВТОМАТИЧЕСКОЙ ОЧИСТКОЙ Ø300 И AF/C



SKIOLD ДЕЛАЕТ ВСЕ  
ДЛЯ СВОИХ КЛИЕНТОВ

## ФИЛЬТРЫ SKIOLD С АВТОМАТИЧЕСКОЙ ОЧИСТКОЙ. МОДЕЛИ Ø300 И AF/C

Сокращает объемы пыли на производстве

Снижает уровень влажности и предотвращает размножение бактерий

Компактный дизайн

Встраивается в большинство моделей оборудования

Поставляется в комплекте с регулятором давления,

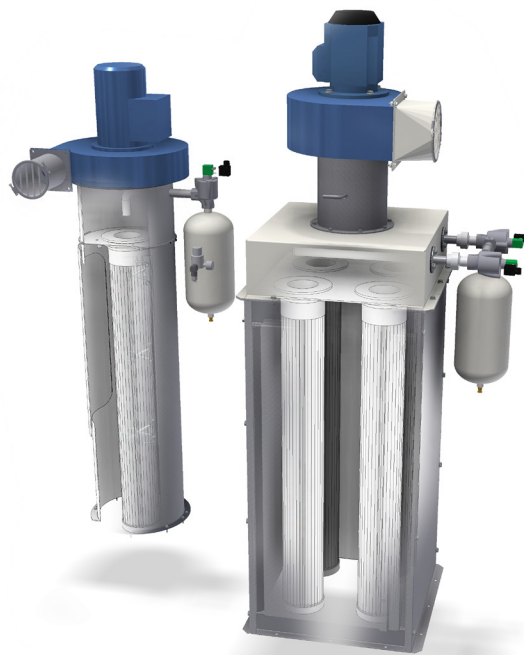
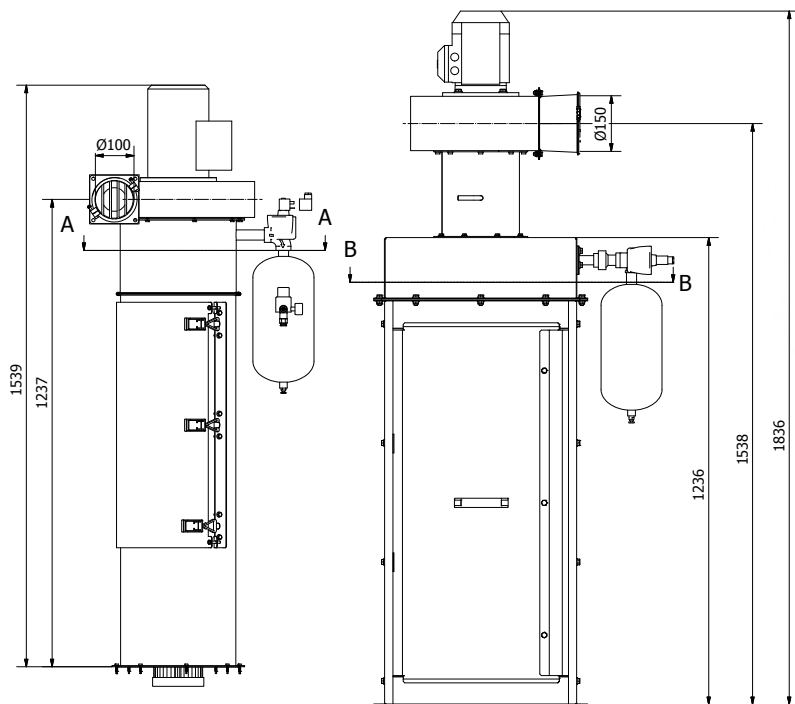
мешками для фильтра и монтажным фланцем



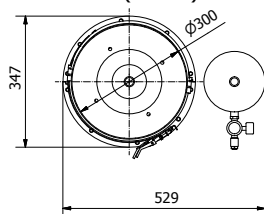
# ФИЛЬТРЫ SKIOLD С АВТОМАТИЧЕСКОЙ ОЧИСТКОЙ

Модель Ø300

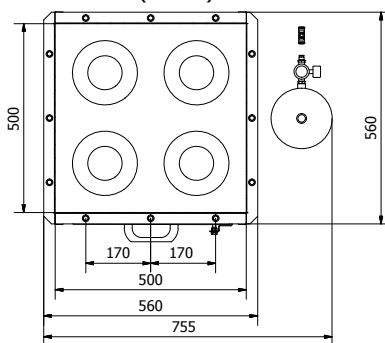
Модель AF/C



A-A (1 : 8)



B-B (1 : 8)



## МАКС. ОБЪЕМ

Фильтр, включая картриджи (мЗ): 0,27

Переходник на транспортёр/норию (мЗ): 0,14

## ТЕХНИЧЕСКИЕ ХАРАКТЕРИСТИКИ

	Фильтр с автоматической очисткой Ø300								Фильтр с 4 картриджами и автоматической очисткой AF/C - 1 м							
Расход воздуха (мЗ/ч):	315	355	400	450	500	560	630	710	800	900	1000	1120	1250	1400	1600	1800
Статическое давление (Ps) (мм вод.ст.):	179	178	178	178	178	177	175	169	114	113	112	112	112	111	111	109
Динамическое давление (Pd) (мм вод.ст.):	9	11	14	18	22	28	36	45	7	9	12	15	19	24	31	39
	Фильтр с автоматической очисткой Ø300								Фильтр с 4 картриджами и автоматической очисткой AF/C - 1 м							
Площадь фильтрации (м2):	3								12							
Рекомендуемый расход воздуха (мЗ/ч):	300								1250							
Мощность двигателя (кВт):	0.75								1.1							
Частота работы двигателя (об/мин):	2800								2800							
Объём воздушного бака (л):	5								5							
Рекомендуемое давление воздушного потока (бар):	4-6								4-6							
Рекомендуемый цикл очистки (мин):	5								5 (x 2)							
Необходимая производительность компрессора (л/мин):	10								20							
Макс. звуковое давление (дБА):	75								80							