



MOLINO DE DISCO SKIOLD SK2500



SKIOLD MARCA LA DIFERENCIA!

MOLINO DE DISCO SKIOLD SK2500

Estructura optimizada de balanceados para todos los grupos de animales

Con capacidad de hasta 2T/h

Excelente durabilidad de los componentes

Opción del reajuste de finesa del balanceado durante su operación

Facilidad de mantenimiento

Bajo consumo de energía

Bajo nivel de ruido



SKIOLDBEMVIG

SKIOLD Bemvig Masies de Voltregà (Barcelona - Spain) · Tel +34 93 850 25 25 · Email: abel@skiold-bemvig.com · www.skiold-bemvig.com

SKIOLDGROUP · Denmark · Tel: +45 99 89 88 87 · www.skiold.com · skiold@skiold.com

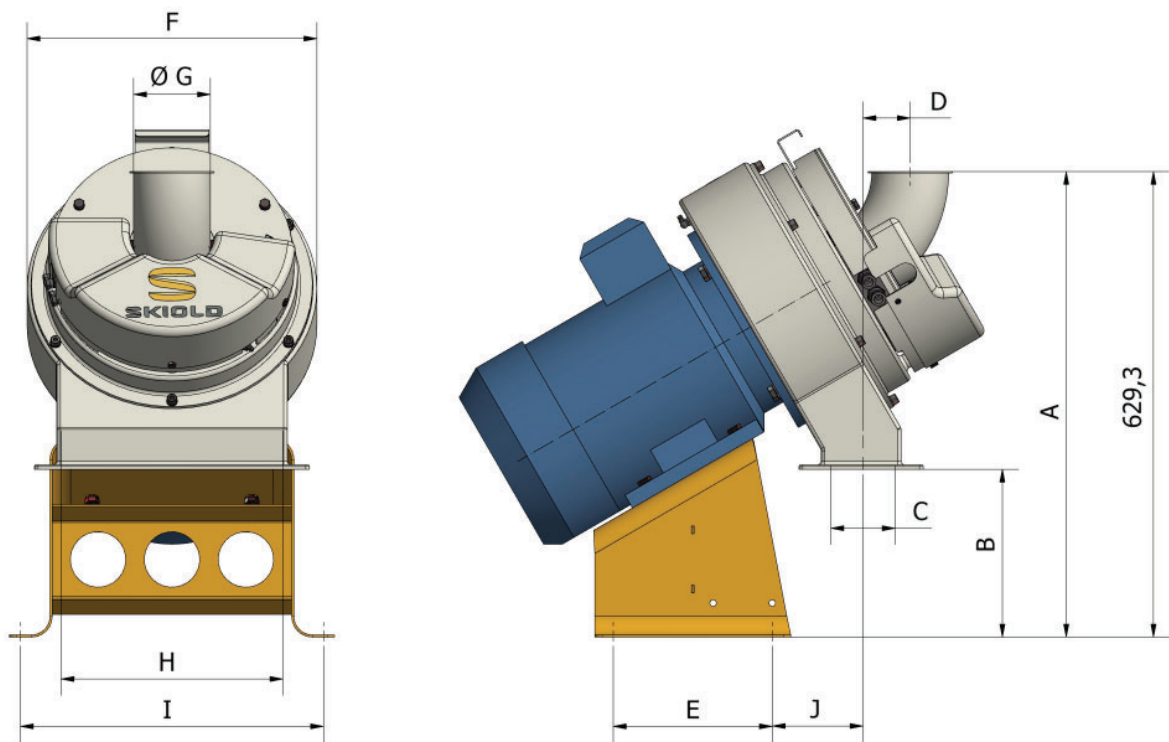
Molino de disco SKIOLD

El molino de disco SKIOLD SK2500 es usado para moler semillas y granos después de la cosecha y también limpios en condiciones de almacenamiento de máximo 8 mm de grosor. Trigo, cebada y otras materias primas pueden ser transportadas desde los silos sin circulación de aire con hasta 25% de humedad.

Sin embargo nótese que la capacidad del molino es reducida en cerca del 5% para cada porcentaje de

humedad arriba de 15%. Un ejemplo 18% de humedad del producto reduce la capacidad en $(18-15) \times 5=15\%$.

El molino de disco es también sustentable para pellets de alimentos limpios y granulados y para productos como pellets en madera con diámetro geométrico de hasta $\varnothing 12$ mm.



Data sheet: 130-986-009-119_01_13-01-2021.

TAMAÑOS Y DIMENSIONES (MM)

Motor	A	B	C	D	E	F	G	H	I	J
5.5 kW	630	227	87	60.5	215	392	150	300	410	123
7.5 kW	630	227	87	60.5	215	392	150	300	410	123

ESPECIFICACIONES TÉCNICAS

Motor (kW):	5.5 / 7.5
Motor (rpm):	3000
Diámetro de disco externo (mm):	300
Distancia de reglaje:	Manual/Automático
Nivel de ruido (dB):	80
Peso (kg):	120

CAPACIDADES

Cereales	5.5 kW	7.5 kW
Cebada	700-1400	1000-1900
Trigo	750-1500	1000-2000
Maíz	500-1500	700-2000
Avena	600-1000	800-1300
Guisante	500-1500	750-2000

En almacenaje seca y bien limpia da cosecha, máx. kg/h.
La capacidad depende de la finesa de la molienda.