



## MOLINO DE DISCO SKIOLD SK5000



SKIOLD MARCA LA DIFERENCIA!

### **MOLINO DE DISCO SKIOLD SK5000**

Estructura optimizada de balanceados para todos los grupos de animales

Con capacidad de hasta 6,5T/h

Excelente durabilidad de los componentes

Opción del reajuste de finesa del balanceado durante su operación

Facilidad de mantenimiento

Bajo consumo de energía

Bajo nivel de ruido



**SKIOLDBEMVIG**

SKIOLD Bemvig Masies de Voltregà (Barcelona - Spain) · Tel +34 93 850 25 25 · Email: [abel@skiold-bemvig.com](mailto:abel@skiold-bemvig.com) · [www.skiold-bemvig.com](http://www.skiold-bemvig.com)

SKIOLDGROUP · Denmark · Tel: +45 99 89 88 87 · [www.skiold.com](http://www.skiold.com) · [skiold@skiold.com](mailto:skiold@skiold.com)

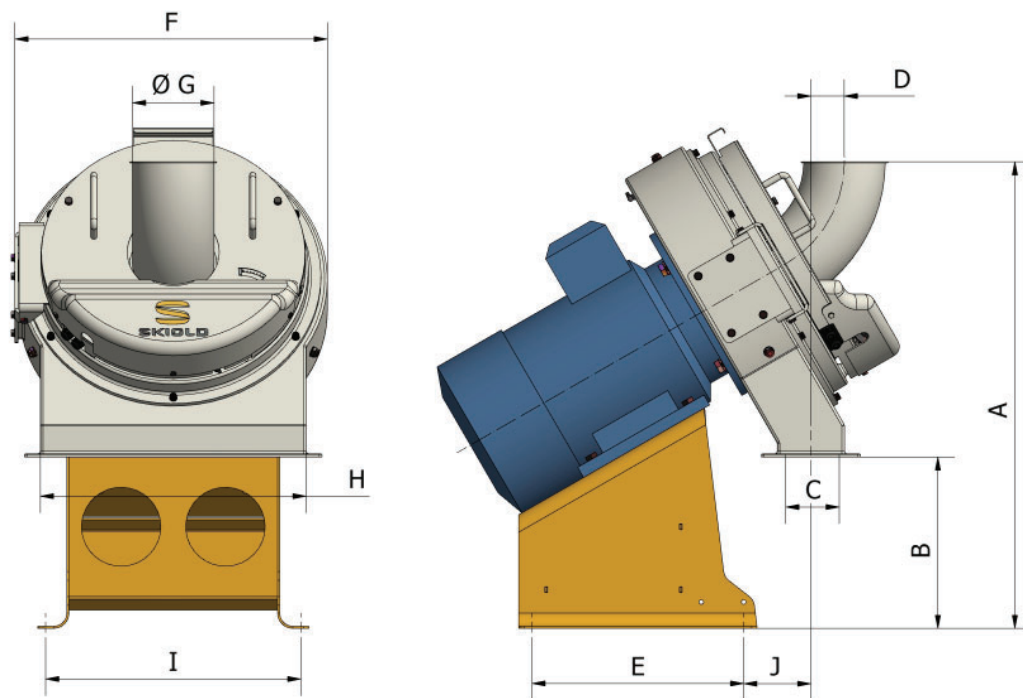
# Molino de disco SKIOLD

El molino de disco SKIOLD SK2500 es usado para moler semillas y granos después de la cosecha y también limpios en condiciones de almacenamiento de máximo 8 mm de grosor. Trigo, cebada y otras materias primas pueden ser transportadas desde los silos sin circulación de aire con hasta 25% de humedad.

Sin embargo nótese que la capacidad del molino es reducida en cerca del 5% para cada porcentaje de

humedad arriba de 15%. Un ejemplo 18% de humedad del producto reduce la capacidad en  $(18-15) \times 5=15\%$ .

El molino de disco es también sustentable para pellets de alimentos limpios y granulados y para productos como pellets en madera con diámetro geométrico de hasta  $\varnothing 12$  mm.



Data sheet. 130 986 009 117\_00. 12-01-2021.

## TAMAÑOS Y DIMENSIONES (MM)

Motor	A	B	C	D	E	F	G	H	I	J
15 kW	884	325	101	58	400	582	150	482	482	130
22 kW	894	335	101	58	400	582	150	482	482	126
30 kW	921	360	101	58	400	582	150	482	482	107

## ESPECIFICACIONES TÉCNICAS

Motor (kW):	15 / 22 / 30
Motor (rpm):	3000
Diámetro de disco externo (mm):	450
Distancia de reglaje:	Manual/Automático
Nivel de ruido (dB):	80
Peso (kg):	335

## CAPACIDADES

Cereales	15 kW	22 kW	30 kW
Cebada	1700-3200	2400-4700	3000-6000
Trigo	1800-3500	2500-5000	3200-6500
Maíz	1200-3500	1700-5000	2000-6500
Avena	1400-2300	2000-3200	2400-4500
Guisante	1200-3500	1700-5000	2000-6500

En almacenaje seca y bien limpia da cosecha, máx. kg/h. La capacidad depende de la finesa de la molienda.