



SKIOLD SCHEIBENMÜHLE



SKIOLD MACHT DEN UNTERSCHIED!

SKIOLD SCHEIBENMÜHLE SK780

Optimale Futterstruktur für alle Tiergruppen

Kapazität bis 30 t/h

Exzeptionell lange Lebensdauer der Verschleißteile

Möglichkeit der Änderung vom Vermahlungsgrad während Betrieb

Einfache Wartung

Minimaler Stromverbrauch

Geräuscharm

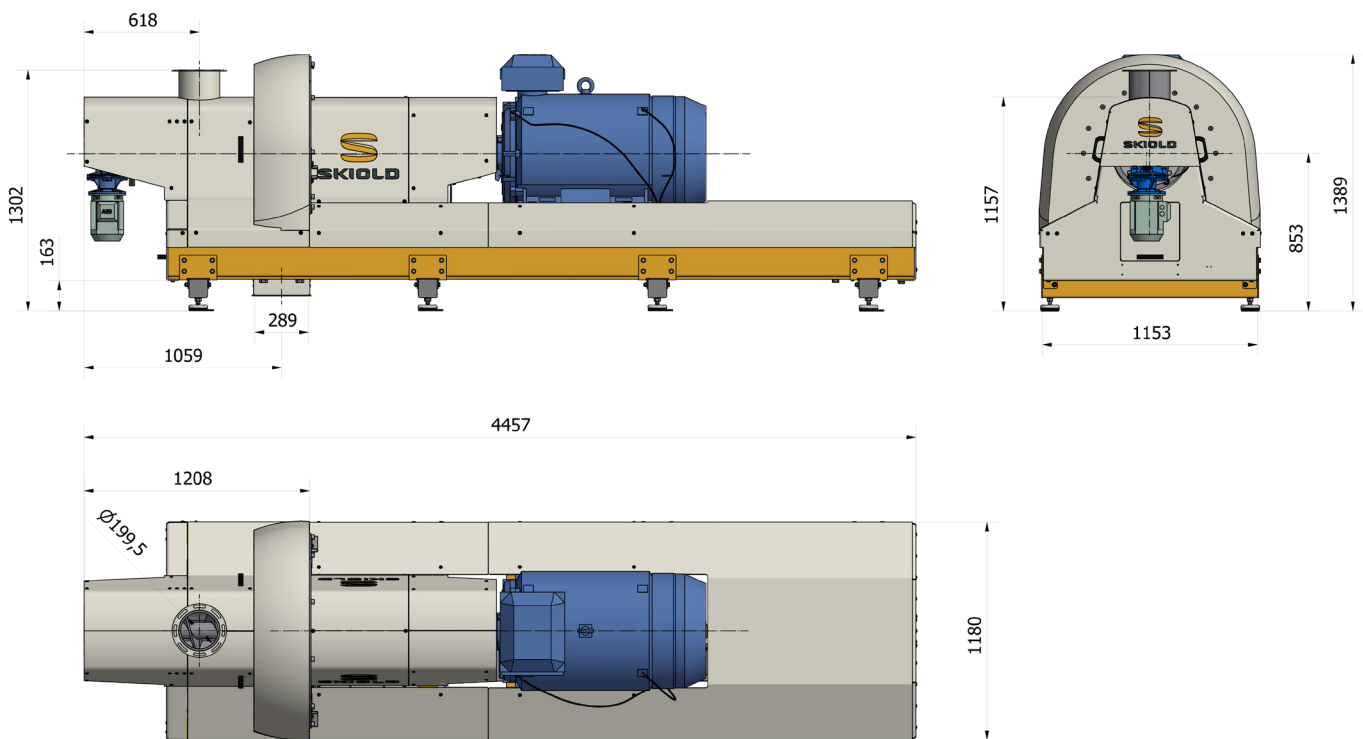
Automatisches Schmiersystem

SKIOLD Scheibemühle

Die SKIOLD SK780 Scheibemühle kann für die Vermahlung von üblichen, gereinigten, kleinkörnigen Samenernten in lagergetrocknetem Zustand und mit max. Durchmesser von 10 mm verwendet werden. Weizen, Gerste und ähnl. können außerdem von gasdichtem Silo mit bis auf 25 % Feuchtigkeitsgehalt vermahlen werden. In dieser Verbindung darauf aufmerksam sein, daß die Kapazität um ca. 5 % je Prozentanteil Feuchtigkeitsge-

halt über 15 % reduziert wird. Z.B. gibt 18 % Feuchtigkeitsgehalt $(18 - 15) \times 5 = 15\%$ Reduktion der Kapazität.

Die Mühle kann auch für Granulierung von gereinigten, pelletierten Futterprodukten mit einem Pilleddurchmesser bis auf $\varnothing 25$ mm verwendet werden.



Data sheet: 130 986 004 959_04_03-07-2019.

TECHNISCHE SPEZIFIKATIONEN

Motor (kW):	160 - 200
Motor (UpM):	3000
Scheibendurchmesser, aussen (mm):	780
Distanzregulierung:	Automatisch
Ca. Geräuschpegel (dB):	80
Versandgewicht (kg):	4600
Speiseschnecke (kW):	0,75

KAPAZITÄT

Getreidesorte	160 kW	200 kW
Gerste	9000-19500	12000-26000
Weizen	9000-22500	12000-30000
Mais	9000-22500	12000-30000
Hafer	7500-18000	12000-24000
Erbsen	7500-18000	12000-24000

In lagerfester und gereinigter Ernte, max. kg/h.
Die Kapazität ist vom Vermahlungsgrad abhängig.