



SKIOLD DOSIERSYSTEM



SKIOLD MACHT DEN UNTERSCHIED!

SKIOLD DOSIERSYSTEM DS30

Für die gewichtbasierte Dosierung von Mikrokomponenten

Kapazität von wenig Hunderten Gram zu 3-5 kg/Charge

Rostfreies Material, AISI 304

Korrosionsbeständig gegen die meisten Rohwaren

Große Dosiergenauigkeit

Reduziert die manuelle Arbeit

Gleichmäßige und hohe Qualität der Futtermischungen

Einfaches Design

Leichte Reinigung

Niedrige Wartungskosten

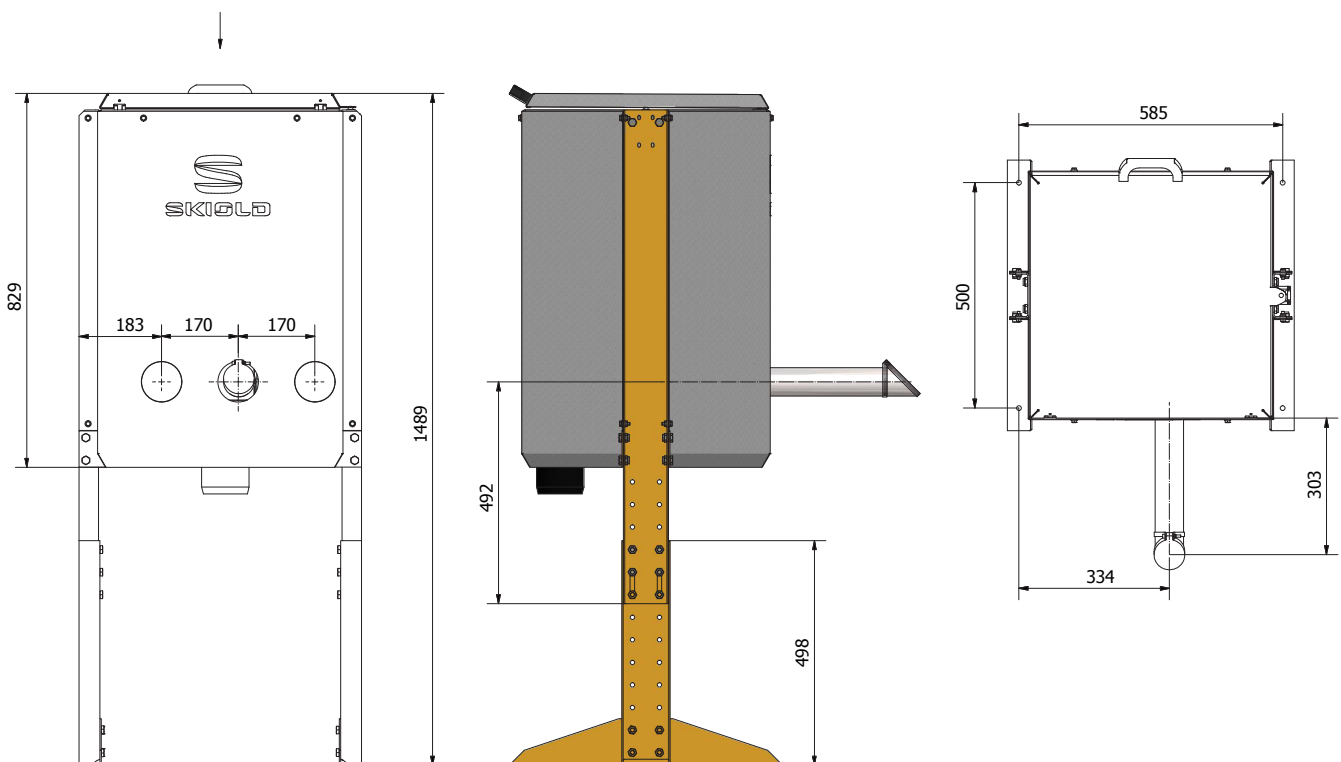


SKIOLD DOSIERSYSTEM

Das SKIOLD dosiersystem DS30 ist gewichtbasierte Dosierung von Mikrokomponenten (Vitaminen, Säuren in Pulverform etc.) mit großer Dosiergenauigkeit.

Die Dosiereinheit ist eine Ø45 mm Schnecke aus rostfreiem Stahl. Sie wird typisch für die Dosierung von wenig Hunderten Gram bis 3-5 kg per Charge verwendet.

Die Basiseinheit besteht aus 1-3 Dosierbehältern. Falls weitere Dosiereinheiten gewünscht sind, kann das System erweitert werden. Der Minidosierer wird einfach in bestehenden Anlagen eingebaut.



Datasheet: 103 986 004 954_03_09-07-2019.

TECHNISCHE SPEZIFIKATIONEN

Anzahl Dosiereinheiten:	1 / 2 / 3
Volumen per Dosierbehälter (l):	30
Dosierkapazität (l/Minute):	1
Motor (kW):	0.09
Rührwerk:	Ja
Wiegstab Kapazität (kg):	200
Dosiergenauigkeit (g):	+/- 25