



SKIOLD SIEBREINIGER



SKIOLD MACHT DEN UNTERSCHIED!

SKIOLD SIEBREINIGER

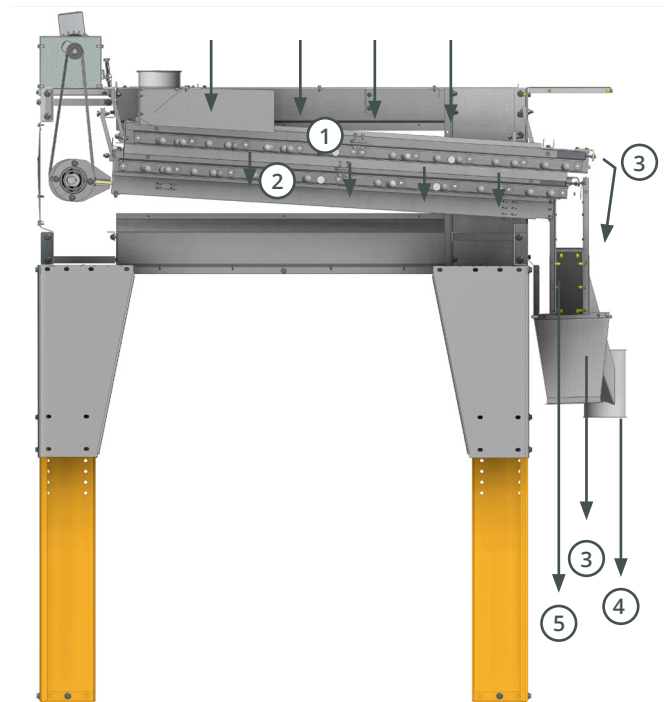
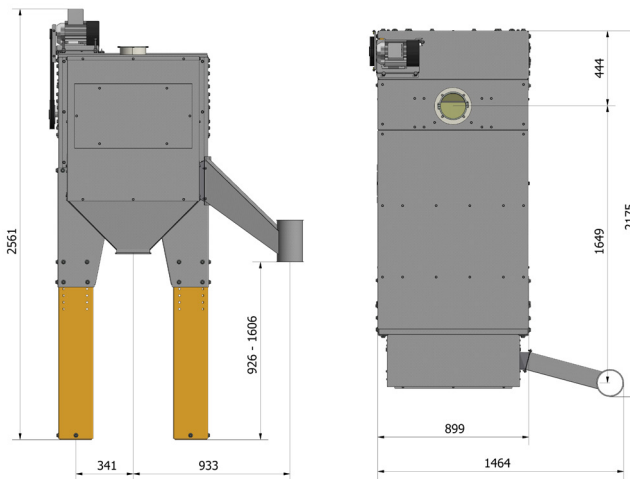
- Effektive Reinigung mit zwei Sieben
- Kapazität 6 t/h (Weizen/Gerste)
- Optimierte Futterqualität und Wirtschaft
- Geschlossene Ausführung für Staubreduktion
- Möglichkeit für Bypass-Lösung
- Schneller Austausch des Siebs
- Effektive Reinigung der Siebe mit Gummikugeln
- Viele Siebgrößen

SKIOLD Siebreiniger

Der SKIOLD Siebreiniger ist konstruiert für effektive Separation von sowohl kleinen als auch großen Unreinheiten von vielen verschiedenen Rohwaren für Tierfutter z.B. Weizen, Gerste, Mais, Erbsen etc.

Wegen der geschlossenen Konstruktion entspricht der SKIOLD Siebreiniger den immer höheren Forderungen zur Staubreduktion. Der Siebreiniger ist außerdem vorbereitet für extra Staubfilter falls erforderlich.

Die Lochgröße des Obersiebs ist von der Rohware, dem gewünschten Reinigungseffekt sowie Leistung abhängig. Als Allround-Größe für Gerste und Weizen empfehlen wir Ø 8 mm Obersieb. Auch mit Siebrahmen mit Gummikugeln für Selbstreinigung des Siebs lieferbar.



Data sheet: 130 986 004 948_01. 12-06-2019.

TECHNISCHE SPEZIFIKATIONEN

	Vorreinigung			
	Gerste/Weizen/Roggen/Hafer	Rapssamen	Erbsen	Mais
Obersieb	Ø8 - 10	Ø6	Ø10	Ø13 - 15
Untersieb	Ø1,5 x 20	Ø1,0 x 20	Ø2,5 x 20	Ø2,5 x 20

Mehrere Siebgrößen verfügbar

Reinigungsprinzip

1. Obersieb, viele Größen
2. Untersieb, viele Größen
3. Stroh, Holzstücken, Schnüre, Steine etc.
4. Reinigte Rohware für die Mühle
5. Sand, Staub, Unkrautsamen

TECHNISCHE SPEZIFIKATIONEN

Motor (kW)	0,55
Areal, Obersieb (m ²)	1,02
Areal, Untersieb (m ²)	0,98
Vibrationen je Sekunde	8,21
Kapazität max. (t/h)	6

