



SKIOLD HAMMERMÜHLE



SKIOLD MACHT DEN UNTERSCHIED!

SKIOLD HAMMERMÜHLE – DM6-G OHNE GEBLÄSE

Geeignet für die Vermahlung von Tierfutten

Hohe Kapazität bis 6,5 t/h

Geringe Temperaturerhöhung

Weniger Kondenswasser

Niedriger Energieverbrauch

Einfache und zuverlässige Konstruktion

7,5-22 kW Motor

SKIOLD Hammermühle

SKIOLD Hammermühle DM6-G

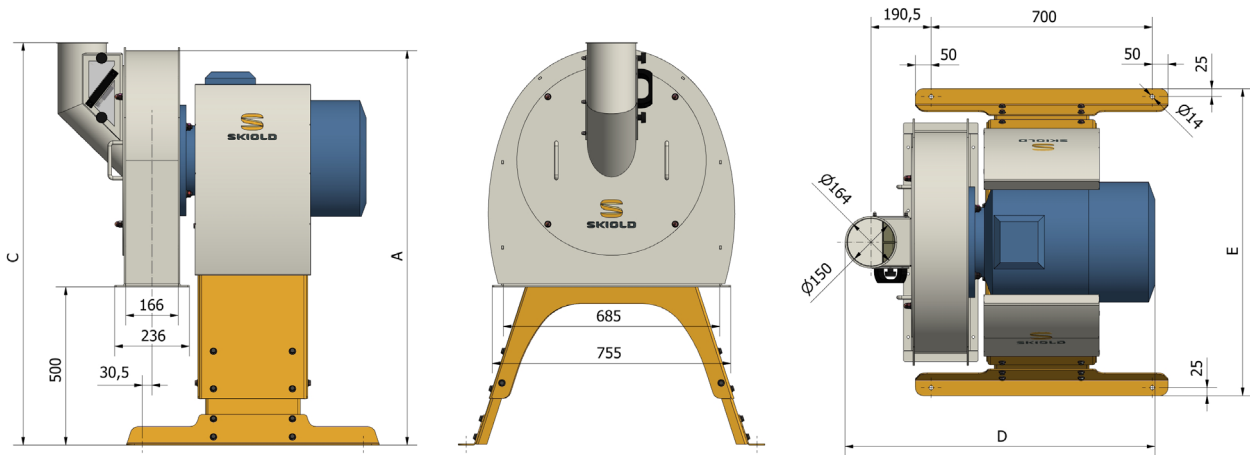
SKIOLD Hammermühle DM6-G ist geeignet für die Vermahlung von Tierfutter. DM6-G ist für die Vermahlung von gereinigten, kleinkörnigen, lagertrockenen Ernten berechnet.

Weizen, Gerste und ähnl. können außerdem von gasdichtem Silo mit max. 25% Feuchtigkeit vermahlen werden.

Verschleißteile

Alle Verschleißteile der Mühlen sind austauschbar und einfach mit originalen SKIOLD Teilen zu ersetzen. Für die Verschleißteile werden Qualitätsmaterialien verwendet, die lange Austauschintervalle gewährleisten. Es wird ständig geforscht, die Teile noch zu verbessern, da auch immer neue Rohmaterialien auf den Markt gelangen.

Die Mühlen sind robust und einfach im Aufbau, wodurch der Kundendienst erleichtert wird.



MASSSKIZZE

Motor	A	B	C	D	E
7.5 kW	1102-1400	452-750	1200-1500	830	971-1165
11 kW	1130-1400	480-750	1230-1500	940	
15 kW					
22 kW	1150-1400	500-750	1250-1500	1025	

TECHNISCHE SPEZIFIKATIONEN

Motor (kW):	7.5 - 11 - 15 - 22
Motor (UpM):	2800
Siebareal (cm ²):	2700
Siebtypen:	Ø Lochsieb / □ Drahtgewebesieb
Anzahl Schläger:	28
Ca. Geräuschpegel (dBa):	85
Versandgewicht (kg):	205 - 245 - 255 - 270 - 315
Richtungsweisende (Kap./h):	350-6500

KAPAZITÄT

Rohware	Ø 4.0 mm Sieb	□ 4.0 mm Drahtgewebesieb
Gerste	950-3200	1200-4000
Weizen	1250-4200	1250-4200
Hafer	350-1400	500-1800
Mais	1650-5300	1950-6500

In lagerfester und gereinigter Ernte, max. kg/h mit Motorgrößen 7,5 - 22 kW. Die Kapazität ist von der Siebgröße, Motorgröße, Feuchtigkeit und Getreidesorte abhängig.

NB! Bei der Vermahlung von feuchten Rohwaren wird die Kapazität um 5 % reduziert, jedes Mal die Feuchtigkeit um 1 % erhöht wird.