



SKIOLD MANUELT PÅSLAG



SKIOLD GØR EN FORSKEL!

SKIOLD MANUELT PÅSLAG

Alsidig påslag til pulverformet og granuleret materiale

Kapacitet op til 100 l

Justérbare ben

Malet stålkonstruktion

Mange muligheder for kombination med transportmateriale

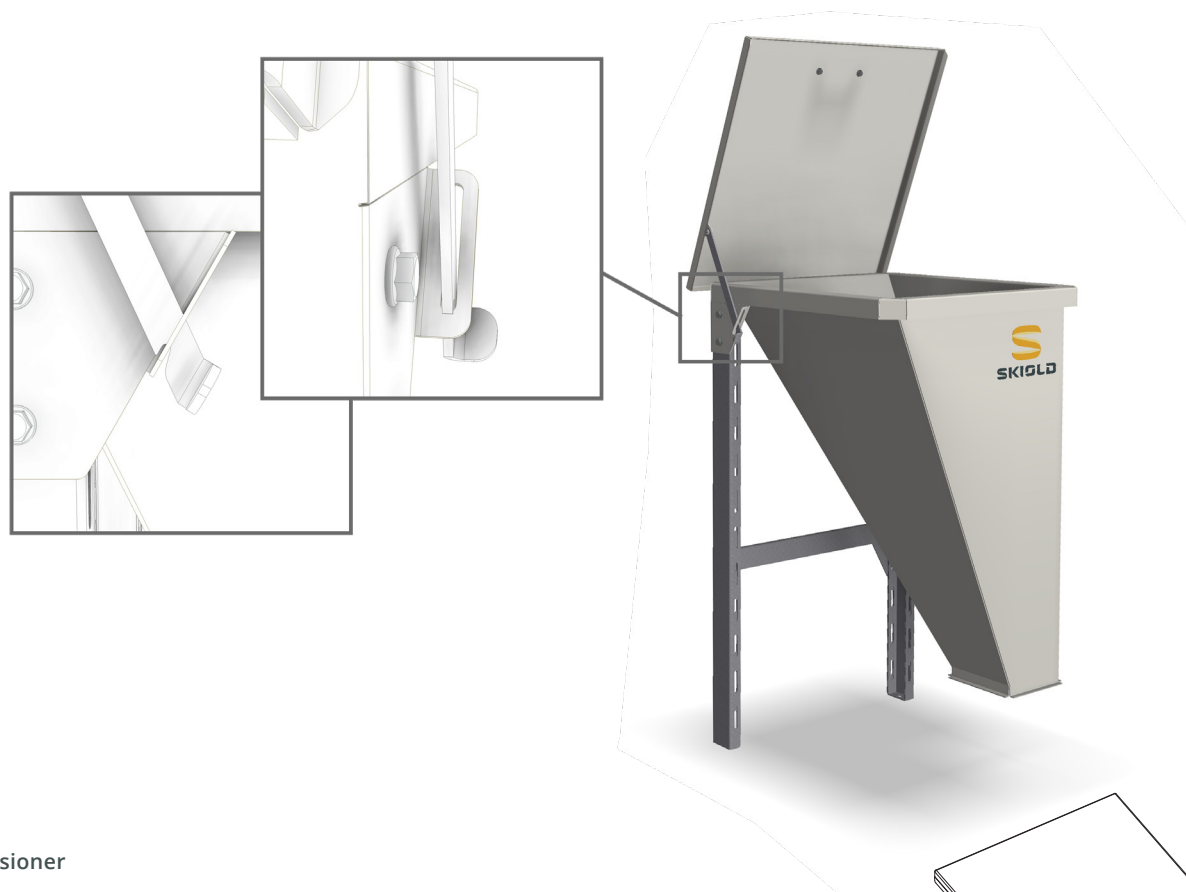
Q16 eller Q20 forbindelse



SKIOLD manuelt påslag

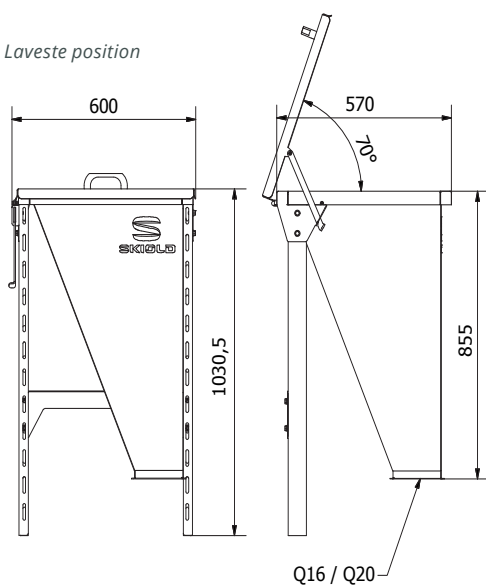
SKIOLD manuelt påslag benyttes, når der er behov for at kunne tilføje mindre mængder mineral, granulat, etc. Påslaget er manuelt betjent, sideløbende med en bordvægt og en

touchscreen (ikke inkluderet), til at afveje og registrere det doserede materiale. Låget har et beslag der modvirker at det kan åbnes hele vejen, og kan tilmed som bruges som støtte.

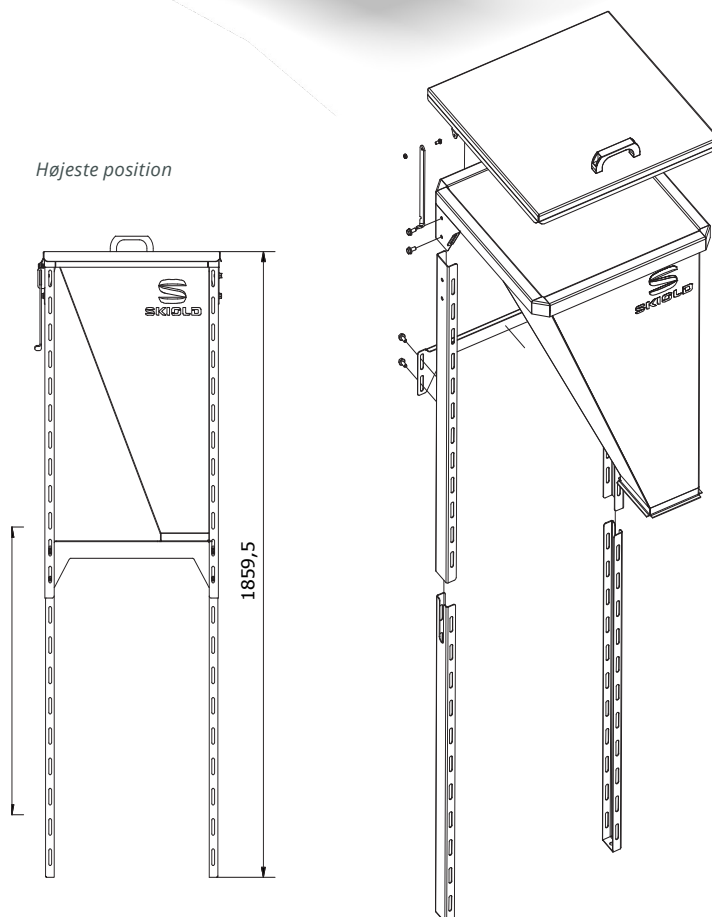


Dimensioner

Laveste position



Højeste position



TEKNISKE SPECIFIKATIONER

Volume (liter)	100
Materiale	Malet stål