



# SKIOLD DOSERINGSSYSTEM



SKIOLD GØR EN FORSKEL!

## SKIOLD DOSERINGSSYSTEM DS30

Anvendes til vægtbaseret dosering af mikrokomponenter

Kapaciteter fra få hundrede gram til 3-5 kg/batch

Rustfrit materiale, AISI 304

Korrosionsbestandig over for de fleste råvarer

Høj doseringsnøjagtighed

Reducerer manuelt arbejde

Ensartet og høj kvalitet af foderblandingerne

Enkelt design

Let at holde ren

Lave vedligeholdelseskostninger

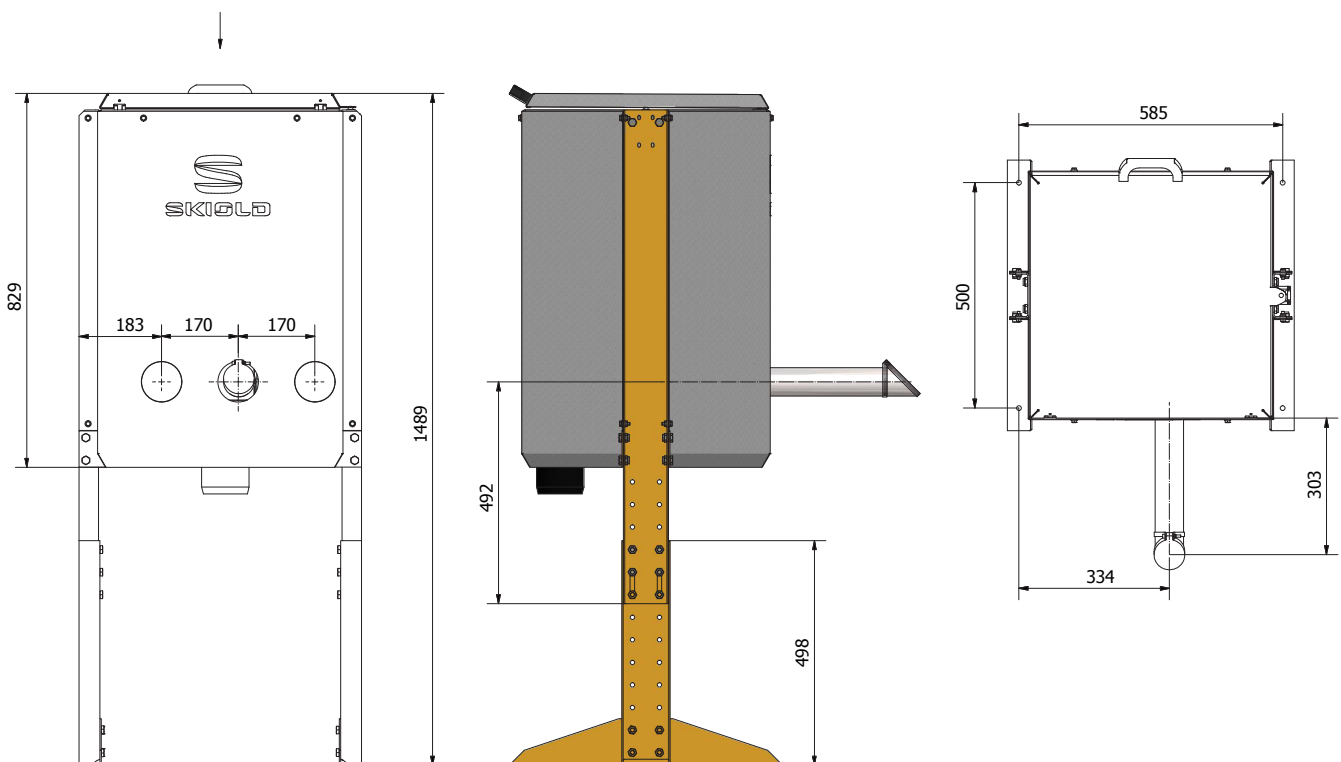


# SKIOLD DOSERINGSSYSTEM

SKIOLD doseringssystem DS30 er vægtbaseret (Loss-in-Weight) dosering af mikrokomponenter (vitaminer, syrer i tørform etc.) med stor doseringsnøjagtighed.

Doseringsenheden er en Ø45 mm snegl udført i rustfrit materiale. Den er typisk beregnet til at dosere fra få hundrede gram til 3-5 kg per batch.

Basisenheden består af 1-3 doseringsbeholdere efter behov. Ønskes yderligere doseringsenheder, kan systemet udvides. Doserenen kan nemt indbygges i eksisterende anlæg.



Data Esheet. 130 986 002 954\_03. 09-07-2019.

## DOSERINGSENHED - DATA

Antal doseringsenheder:	1 / 2 / 3
Volumen pr doseringsbeholder (l):	30
Doseringskapacitet (l/min.):	1
Motor (kW):	0.09
Omrører:	Ja
Vejecelle kapacitet (kg):	200
Statisk vægt nøjagtighed (g):	+/- 25