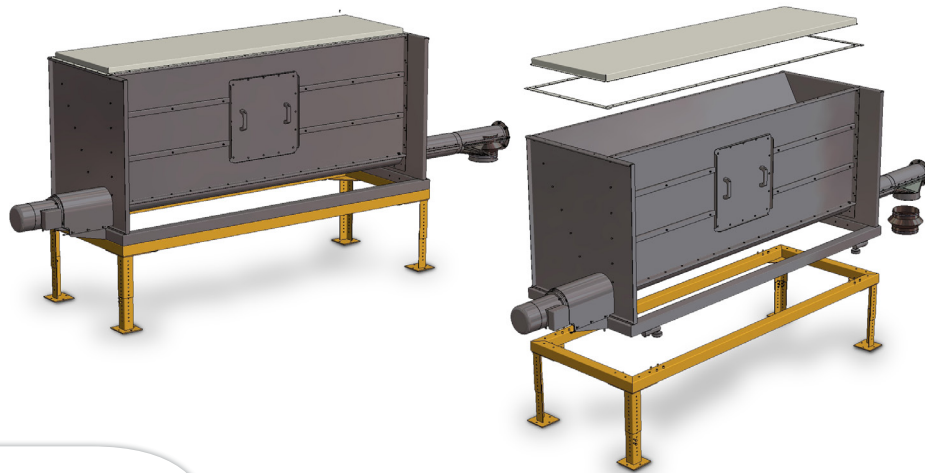




SKIOLD VEJEBEHOLDER WB300



SKIOLD GØR EN FORSKEL!

VEJEBEHOLDER – WB300

Anvendes til vejning af premix og mineraler

Kapaciteter fra få kg til 200 kg/indtag

Galvaniseret stål sikrer lang levetid

Mulighed for udbygning

Støvtæt for et bedre arbejdsmiljø

Høj vejenøjagtighed

Praktisk dosering fra toppen

Vejeceller påvirkes ikke af transportsystem

SKIOLD VEJEBEHOLDER - WB300

SKIOLD vejebeholder WB300 bruges til vejning af premix og mineraler med kapaciteter fra få kg til maks. 200 kg pr. indtag.

Vejebeholderen er sædvanligvis forbundet med et antal påslag monteret med en doseringsenhed såsom en rørsnegl eller flexsnegl.

Vejebeholderen er opbygget omkring en snegl og monteret på 3 vejeceller.

Vejebeholderen er designet til at veje et produkt ad gangen.

VEJEBEHOLDER - DATA

	WB300
Vejekapacitet maks. (kg):	300
Volume (l):	870
Maks. indtag pr. position (l):	250
Tømme kapacitet (l/min.):	300
Statisk vægt nøjagtighed (g):	+/- 100

