



SKIOLD SOLDRENSER



SKIOLD GØR EN FORSKEL!

SKIOLD SOLDRENSER

Effektiv rensning med to sold, skumsold og sandsold

Rensekapacitet op til 6 tons/timen

Optimerer foderkvaliteten

Lukket konstruktion mindsker støvudviklingen

Mulighed for "by pass"

Nem og hurtig udskiftning af sold

Effektiv rensning af sold med gummibolde

Flere soldstørrelser



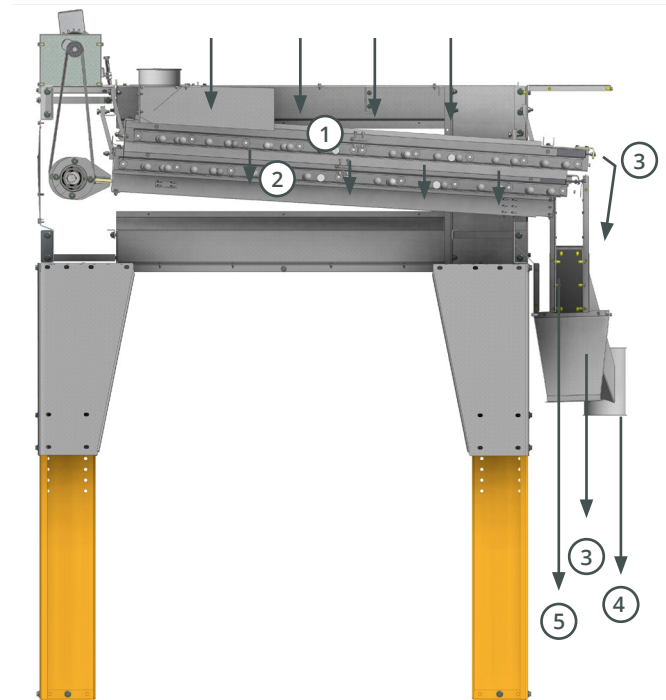
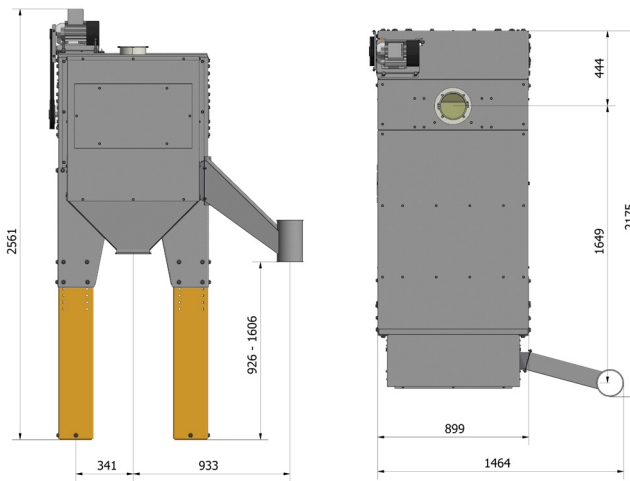
SKIOLD Soldrenser

SKIOLD Soldrenser er designet til effektiv rensning, der adskiller både under- og overdimensionerede urenheder fra mange forskellige slags råmaterialer til dyrefoder, f.eks. hvede, byg, majs, ærter mv.

Soldrenseren opfylder de stadig højere krav til at fjerne støveudvikling på grund af dens lukkede design og forberedelse til en ekstra støvfiltreringsenhed, hvis det er nødvendigt.

Oversoldets hulstørrelse skal afpasses efter den/de råvarer, som skal renses, ønsket renseseffekt og kapacitet.

Som allround løsning til flere råvarer f.eks. byg og hvede anbefales et Ø8 mm oversold. Det anbefales også at bruge gummibolde, der sørger for konstant rengøring af både sten- og sandsold.



Data sheet: 130 986 002 948_02_12-06-2019.

TEKNISKE SPECIFIKATIONER

	Forrensning			
	Byg/hvede/rug/havre	Raps	Ærter	Majs
Oversold	Ø8 - 10	Ø6	Ø10	Ø13 - 15
Undersold	Ø1,5 x 20	Ø1,0 x 20	Ø2,5 x 20	Ø2,5 x 20

Mulighed for andre soldstørrelser

Renseprincip

1. Oversold, flere størrelser
2. Undersold, flere størrelser
3. Strå, træstumper, snore, sten etc.
4. Renset råvare til formalingseenhed
5. Sand, støv, ukrudstfrø.

TEKNISKE SPECIFIKATIONER

Motor (kW)	0,55
Soldareal øvre (m ²)	1,02
Soldareal nedre (m ²)	0,98
Vibrationer pr. sek.	8,21
Kapacitet max. (t/time)	6

