



## SKIOLD SKIVKVARN



SKIOLD GÖR HELA SKILLNADEN!

### SKIOLD SKIVKVARN SK780

- Optimal foderstruktur för alla djurgrupper
- Kapacitet upp till 30 ton/tim
- Exceptionellt lång hållbarhet på alla slitdelar
- Möjlighet för att variera strukturen under drift
- Enkel att underhålla
- Minimal strömförbrukning
- Låg ljudnivå
- Automatiskt smörjsystem



# SKIOLD Skivkvärn

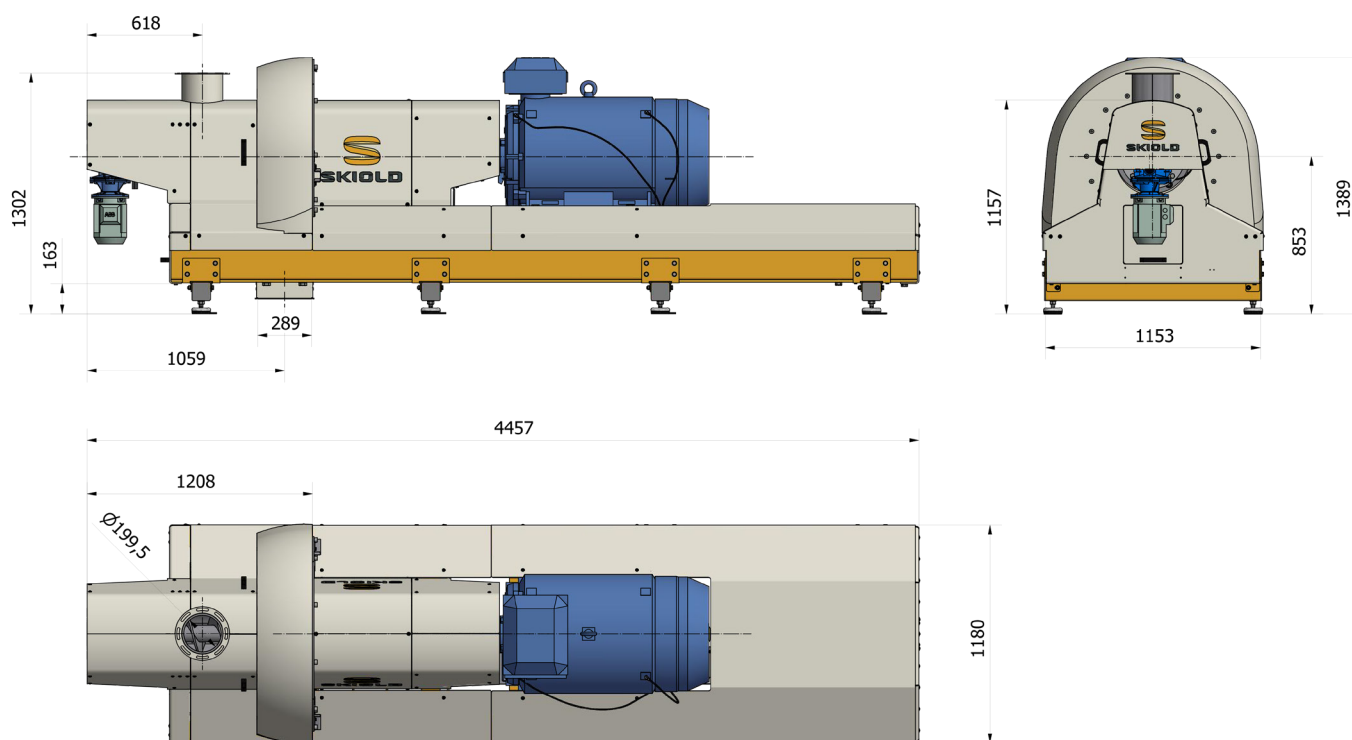
SKIOLD SK780 skivkvärnen används för malning av rensad, lagringstorr spannmål och proteingrödor med max diameter om Ø10 mm.

Vete, korn och liknande kan malas med fukthalter upp till 22 % vatten.

Det bör dock noteras att kapaciteten faller cirka 5 % för varje procentenhet vatten över 15 %.

Till exempel ger 18 % vatten (18-15) x 5=15 % minskning av kapaciteten.

Kvärnen kan också användas för granulering av rena pelleterade foderprodukter, såväl som sågspån, pellets med en diameter upp till Ø25 mm.



Data sheet: 130 986 001 959\_04\_03-07-2019.

## TEKNISKA DATA

Motor (kW):	160 - 200
Motor (o/m):	3000
Skivdiameter, ext (mm):	780
Distanskontroll:	Automatisk
Ca. ljudnivå (dB):	80
Fraktvikt (kg):	4600
Matarskruven (kW):	0,75

## KAPACITET

Spannmål	160 kW	200 kW
Korn	9000-19500	12000-26000
Vete	9000-22500	12000-30000
Majs	9000-22500	12000-30000
Havre	7500-18000	12000-24000
Ärter	7500-18000	12000-24000

Mätt i lager fast och veludrenset gröda, max. kg/h  
Kapaciteten varierar beroende på graden av slipning