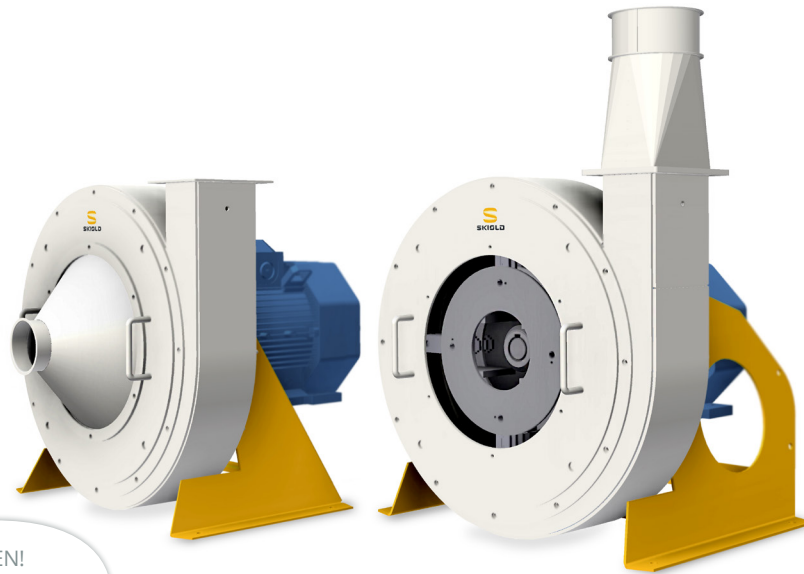




SKIOLD HAMMARKVARN



SKIOLD GÖR HELA SKILLNADEN!

SKIOLD HAMMARKVARN – DM2/DM3/BM5

Lämplig för till att mala djurfoder

Kapacitet upp till 2,5 ton/timme

Transportkapacitet upp till 80 m

Stort tillbehörsprogram

Flexibel användning

Enkel och robust konstruktion

Låga driftskostnader

Låg effektförbrukning per kg spannmål



SKIOLD Hammarkvarn

SKIOLD Hammarkvarnar

SKIOLD Hammarkvarnar DM2, DM3 och BM5 är speciellt lämpliga till att mala djurfoder och har en inbyggd fläkt som används till att suga in råvarorna i kvarnen och som också hjälper till att transportera bort malgodset till silo eller blandare. Fläkten hjälper även till att kyla ner malgodset. Kvarnarna är robusta och enkla i sin uppbyggnad, vilket underlättar service och underhåll.

Slitdelar

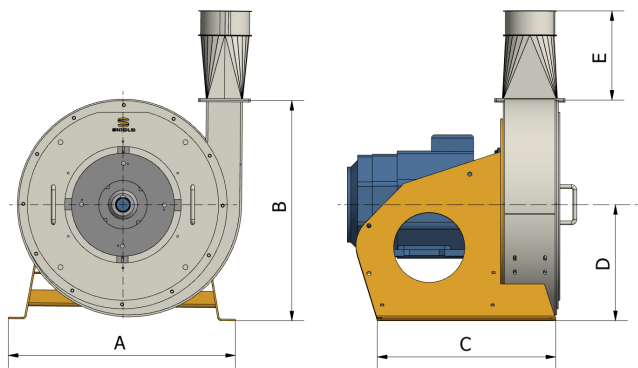
Alla slitdelar i kvarnarna är lätta att byta ut. Slitdelarna produceras av kvalitetsmaterial som gör att serviceintervallerna inte blir för korta. Kontinuerlig produktutveckling gör också att slitdelarna blir hållbarare i takt med att nya material dyker upp på marknaden.

Förmalning

Strukturen på malgodset beror på sållstorlek, råvaror och deras vattenhalt. Vete är till exempel lättare att mala än korn och med samma sållstorlek ger det en finare struktur på mjölet. Ju högre vattenhalt, desto grövre blir strukturen. Havre är det speciellt svårt att få bra struktur på och innehåller ofta stora mängder hela skal efter förmalning, vilket gör att fodret kan vara svårt att få ur silon.

Transport

Råvarorna och malgodset transporteras vidare i systemet med hjälp av kvarnens inbyggda fläkt. Transportförmågan för respektive kvarn beror på motorstorlek och antal fläktvingar. Vid projektering skall man uppmärksamma att kvarnarna generellt har bättre blås- än sugförmåga. De angivna transportlängderna är angivna för vågrätt montage. Vid beräkning av transportlängd skall lodräta rör räknas dubbelt och var böj motsvarar 3 m. Luftmängden i systemet regleras vid spjället i sugspetsen och vid cyklonen.



DIMENSIONER (MM)

Motor	A	B	C	D	E
DM2*	700	675	430	355	225
DM3	700	679	430	355	277,5
BM5	1000	810	1000	450	700

* också DME hjälpläkt

KAPACITETER

Ändring av sållstorlek	Ändring av kapacitet
Ø4,0 mm → Ø2,5 mm	- 50%
Ø4,0 mm → Ø3,0 mm	- 20%
Ø4,0 mm → Ø3,5 mm	- 8%
Ø4,0 mm → Ø4,5 mm	+ 10%
Ø4,0 mm → Ø5,0 mm	+ 25%

Ändring av fuktinnehåll	Ändring av kapacitet
14 % → 17 %	- 15%
14 % → 20 %	- 30%
14 % → 22 %	- 40%

TEKNISKA SPECIFIKATIONER

Kvarntyp (antal fläktblad)	DM2 (2)	DM2 (4)	DM3 (4)	DM3 (8)	BM5 (8)
Sugledning - framsida (Ø mm):	80	80	100	100	120 / 150
Blåsledning (Ø mm):	100	100	120	120	150
Lufthastighet (m/sek):	20	20	20	20	20
Luftmängd (m ³ /tim):	565	565	815	815	1000
Max. lufttryck (mm VS):	160	275	450	540	450
Minsta filteryta (m ²):	9	9	15	15	30
Minsta filterlängd (Ø200 m):	12	12	24	24	50
Motor (kW):	5.5 / 7.5	5.5 / 7.5	11 / 18.5	11 / 18.5	37